



## Svítidlo

# Lina80-S

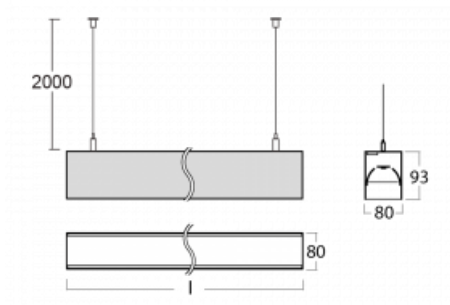
11S-501B-40GGD/840, S



EPD®

Svítidla rodiny Lina80-S nabízíme v přisazené, závěsné a vestavné variantě, i s prosvětlenými rohy. Systém spojený do dlouhých linií či různých tvarů pomocí překrývaných spojů, které neprosvítají, uplatníte v malé kanceláři i velkém sále.

## Technický výkres



|                                   |                           |
|-----------------------------------|---------------------------|
| Typ montáže                       | Nástěnné, Závěsné         |
| Typ vyzařování                    | Přímo-nepřímé             |
| Tvar svítidla                     | Lineární                  |
| Barva svítidla                    | Stříbrná                  |
| Materiál                          | Hliník                    |
| Životnost                         | L90/B50 50 000 hodin      |
| Záruka                            | 5 let                     |
| Popis svítidla                    | Svítidlo nástěnné/závěsné |
| Rozměry                           | 2244 mm × 80 mm × 93 mm   |
| Světelný zdroj                    | LED MODUL                 |
| Druh optiky                       | MP PRO UGR                |
| Světelný tok*                     | 10350 lm                  |
| Teplota chromatičnosti            | 4000 K studená bílá       |
| Měrný výkon                       | 134 lm/W                  |
| MacAdam zdroje                    | 2                         |
| Index podání barev                | 80                        |
| UGR max. X=4H<br>Y=8H, ρ=70,50,20 | 15.3                      |
| Příkon svítidla*                  | 77.1 W                    |
| Zapojení svítidla                 | DALI                      |
| Elektrické napětí                 | 220-240V                  |
| Frekvence                         | 50/60Hz                   |

⊥ CE IP 40

\*±10 %

**Ke stažení**[Montážní návod](#)[Fotografie](#)

**Příslušenství**

**00-00200, N**  
 spoj přímý

**00-00300, N**  
 lankový závěs 2000mm  
 -1 ks

**00-00301, N**  
 lankový závěs 4000mm  
 -1 ks

**00-00302, N**  
 lankový závěs 6000mm  
 -1 ks

**00-00355, K**  
 Kabel 5x0,75 2000mm

**00-00356, K**  
 kabel 5x0,75 4000mm

**00-00363, K**  
 kabel 5x1,5 2000mm

**00-00364, K**  
 kabel 5x1,5 4000mm

**00-00365, K**  
 kabel 5x1,5 6000mm

**00-00366, K**  
 kabel 7x0,75 2000mm

**00-00367, K**  
 kabel 7x0,75 4000mm

**00-00368, K**  
 kabel 7x0,75 6000mm

**00-00370, S**  
 kalíšek stropní  
 80x80x32mm

**00-01200, F**  
 příslušenství k  
 demontáži el. modulu z  
 profilu

**00-20101, S**  
 2xkoncovka - kov,  
 5pól.svorkovnice,  
 průchodka;  
 Lipo80/Lina80

**00-20103, S**  
 2xkoncovka - plast,  
 5pól.svorkovnice,  
 průchodka; Lipo80/Lina

**00-20700, S**  
 2 ks úchytu na stěnu  
 Lipo/Lina

**00-51301, S**  
 sada pro zavěšení do 3ř  
 lišty, pro stmívatelná  
 svítidla