



Svítidlo

Lina80-S

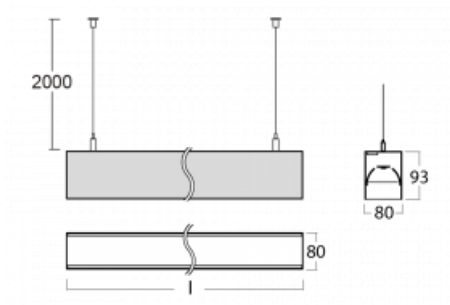
11S-501B-35GGM3/830, W



EPD®

Svítidla rodiny Lina80-S nabízíme v přisazené, závěsné a vestavné variantě, i s prosvětlenými rohy. Systém spojený do dlouhých linií či různých tvarů pomocí překrývaných spojů, které neprosvítají, uplatníte v malé kanceláři i velkém sále.

Technický výkres



Typ montáže	Nástěnné, Závěsné
Typ vyzařování	Přímo-nepřímé
Tvar svítidla	Lineární
Barva svítidla	Bílá
Materiál	Hliník
Životnost	L90/B50 50 000 hodin
Záruka	2 roky
Popis svítidla	Svítidlo nástěnné/závěsné
Rozměry	1964 mm × 80 mm × 93 mm
Světelný zdroj	LED MODUL
Druh optiky	MP PRO UGR
Světelný tok*	8610 lm
Teplota chromatičnosti	3000 K teplá bílá
Měrný výkon	128 lm/W
MacAdam zdroje	2
Index podání barev	80
UGR max. X=4H Y=8H, ρ=70,50,20	17.1
Příkon svítidla*	67.2 W
Zapojení svítidla	ON/OFF + 3h nouze
Elektrické napětí	220-240V
Frekvence	50/60Hz

⊥ CE IP 40

*±10 %

Ke stažení[Montážní návod](#)[Fotografie](#)

Příslušenství

00-00200, N
 spoj přímý

00-00300, N
 lankový závěs 2000mm
 -1 ks

00-00301, N
 lankový závěs 4000mm
 -1 ks

00-00302, N
 lankový závěs 6000mm
 -1 ks

00-00355, K
 Kabel 5x0,75 2000mm

00-00356, K
 kabel 5x0,75 4000mm

00-00363, K
 kabel 5x1,5 2000mm

00-00364, K
 kabel 5x1,5 4000mm

00-00365, K
 kabel 5x1,5 6000mm

00-00366, K
 kabel 7x0,75 2000mm

00-00367, K
 kabel 7x0,75 4000mm

00-00368, K
 kabel 7x0,75 6000mm

00-00370, W
 kalíšek stropní
 80x80x32mm

00-01200, F
 příslušenství k
 demontáži el. modulu z
 profilu

00-20101, W
 2xkoncovka - kov,
 5pól.svorkovnice,
 průchodka;
 Lipo80/Lina80

00-20103, W
 2xkoncovka - plast,
 5pól.svorkovnice,
 průchodka; Lipo80/Lina

00-20700, W
 2 ks úchytu na stěnu
 Lipo/Lina

00-51300, W
 sada pro zavěšení do 3ř
 lišty, pro nestmívatelná
 svítidla