



## Svítidlo

# Lina80-S

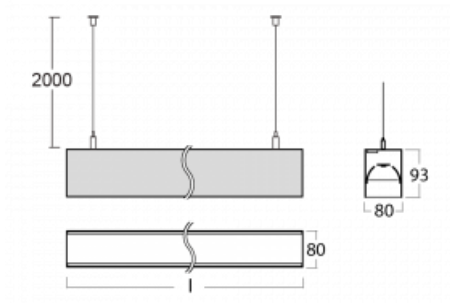
11S-501B-35GGE/830, W



EPD®

Svítidla rodiny Lina80-S nabízíme v přisazené, závěsné a vestavné variantě, i s prosvětlenými rohy. Systém spojený do dlouhých linií či různých tvarů pomocí překrývaných spojů, které neprosvítají, uplatníte v malé kanceláři i velkém sále.

## Technický výkres



Typ montáže	Nástěnné, Závěsné
Typ vyzařování	Přímo-nepřímé
Tvar svítidla	Lineární
Barva svítidla	Bílá
Materiál	Hliník
Životnost	L90/B50 50 000 hodin
Záruka	5 let
Popis svítidla	Svítidlo nástěnné/závěsné

Rozměry	1964 mm × 80 mm × 93 mm
Světelný zdroj	LED MODUL

Druh optiky	MP PRO UGR
-------------	------------

Světelný tok*	8610 lm
---------------	---------

Teplota chromatičnosti	3000 K teplá bílá
------------------------	-------------------

Měrný výkon	128 lm/W
-------------	----------

MacAdam zdroje	2
----------------	---

Index podání barev	80
--------------------	----

UGR max. X=4H Y=8H, $\rho=70,50,20$	17.1
--	------

Příkon svítidla*	67.2 W
------------------	--------

Zapojení svítidla	ON/OFF
-------------------	--------

Elektrické napětí	220-240V
-------------------	----------

Frekvence	50/60Hz
-----------	---------

⊥ CE IP 40

\*±10 %

**Ke stažení**[Montážní návod](#)[Fotografie](#)

**Příslušenství**

**00-00200, N**  
spoj přímý

**00-00300, N**  
lankový závěs 2000mm  
-1 ks

**00-00301, N**  
lankový závěs 4000mm  
-1 ks

**00-00302, N**  
lankový závěs 6000mm  
-1 ks

**00-00352, K**  
Kabel 3x0,75 2000mm

**00-00355, K**  
Kabel 5x0,75 2000mm

**00-00356, K**  
kabel 5x0,75 4000mm

**00-00358, K**  
Kabel 3x0,75 4000mm

**00-00360, K**  
Kabel 3x0,75 6000mm

**00-00363, K**  
kabel 5x1,5 2000mm

**00-00364, K**  
kabel 5x1,5 4000mm

**00-00365, K**  
kabel 5x1,5 6000mm

**00-00370, W**  
kalíšek stropní  
80x80x32mm

**00-01200, F**  
příslušenství k  
demontáži el. modulu z  
profilu

**00-20101, W**  
2xkoncovka - kov,  
5pól.svorkovnice,  
přůchodka;  
Lipo80/Lina80

**00-20103, W**  
2xkoncovka - plast,  
5pól.svorkovnice,  
přůchodka; Lipo80/Lina

**00-20700, W**  
2 ks úchytu na stěnu  
Lipo/Lina

**00-51300, W**  
sada pro zavěšení do 3f  
lišty, pro nestmívatelná  
svítidla