



Svítidlo

Lina80-S

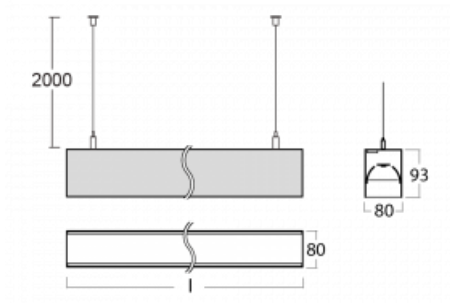
11S-501B-20GGD/830, B



EPD®

Svítidla rodiny Lina80-S nabízíme v přisazené, závěsné a vestavné variantě, i s prosvětlenými rohy. Systém spojený do dlouhých linií či různých tvarů pomocí překrývaných spojů, které neprosvítají, uplatníte v malé kanceláři i velkém sále.

Technický výkres



Typ montáže	Nástěnné, Závěsné
Typ vyzařování	Přímo-nepřímé
Tvar svítidla	Lineární
Barva svítidla	Černá
Materiál	Hliník
Životnost	L90/B50 50 000 hodin
Záruka	5 let
Popis svítidla	Svítidlo nástěnné/závěsné

Rozměry	1122 mm × 80 mm × 93 mm
Světelný zdroj	LED MODUL

Druh optiky	MP PRO UGR
-------------	------------

Světelný tok*	4630 lm
---------------	---------

Teplota chromatičnosti	3000 K teplá bílá
------------------------	-------------------

Měrný výkon	129 lm/W
-------------	----------

MacAdam zdroje	2
----------------	---

Index podání barev	80
--------------------	----

UGR max. X=4H Y=8H, $\rho=70,50,20$	16.9
--	------

Příkon svítidla*	35.8 W
------------------	--------

Zapojení svítidla	DALI
-------------------	------

Elektrické napětí	220-240V
-------------------	----------

Frekvence	50/60Hz
-----------	---------

⊥ CE IP 40

*±10 %

Ke stažení[Montážní návod](#)[Fotografie](#)

Příslušenství

00-00200, N
 spoj přímý

00-00300, N
 lankový závěs 2000mm
 -1 ks

00-00301, N
 lankový závěs 4000mm
 -1 ks

00-00302, N
 lankový závěs 6000mm
 -1 ks

00-00355, K
 Kabel 5x0,75 2000mm

00-00356, K
 kabel 5x0,75 4000mm

00-00363, K
 kabel 5x1,5 2000mm

00-00364, K
 kabel 5x1,5 4000mm

00-00365, K
 kabel 5x1,5 6000mm

00-00366, K
 kabel 7x0,75 2000mm

00-00367, K
 kabel 7x0,75 4000mm

00-00368, K
 kabel 7x0,75 6000mm

00-00370, B
 kalíšek stropní
 80x80x32mm

00-01200, F
 příslušenství k
 demontáži el. modulu z
 profilu

00-20101, B
 2xkoncovka - kov,
 5pól.svorkovnice,
 průchodka;
 Lipo80/Lina80

00-20103, B
 2xkoncovka - plast,
 5pól.svorkovnice,
 průchodka; Lipo80/Lina

00-20700, B
 2 ks úchytu na stěnu
 Lipo/Lina

00-51301, B
 sada pro zavěšení do 3f
 lišty, pro stmívatelná
 svítidla