



## Svítidlo

# Lina80-S

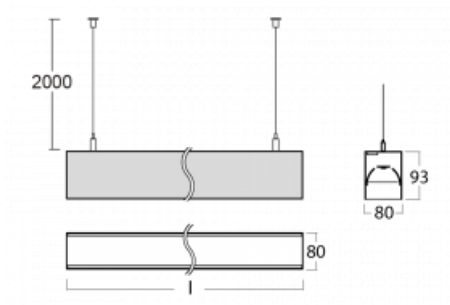
11S-501B-15GGM3/840, S



EPD®

Svítidla rodiny Lina80-S nabízíme v přisazené, závěsné a vestavné variantě, i s prosvětlenými rohy. Systém spojený do dlouhých linií či různých tvarů pomocí překrývaných spojů, které neprosvítají, uplatníte v malé kanceláři i velkém sále.

## Technický výkres



Typ montáže	Nástěnné, Závěsné
Typ vyzařování	Přímo-nepřímé
Tvar svítidla	Lineární
Barva svítidla	Stříbrná
Materiál	Hliník
Životnost	L90/B50 50 000 hodin
Záruka	2 roky
Popis svítidla	Svítidlo nástěnné/závěsné
Rozměry	842 mm × 80 mm × 93 mm
Světelný zdroj	LED MODUL
Druh optiky	MP PRO UGR
Světelný tok*	3450 lm
Teplota chromatičnosti	4000 K studená bílá
Měrný výkon	130 lm/W
MacAdam zdroje	2
Index podání barev	80
UGR max. X=4H Y=8H, ρ=70,50,20	15.9
Příkon svítidla*	26.5 W
Zapojení svítidla	ON/OFF + 3h nouze
Elektrické napětí	220-240V
Frekvence	50/60Hz

⊥ CE IP 40

\*±10 %

**Ke stažení**[Montážní návod](#)[Fotografie](#)

**Příslušenství**

**00-00200, N**  
 spoj přímý

**00-00300, N**  
 lankový závěs 2000mm  
 -1 ks

**00-00301, N**  
 lankový závěs 4000mm  
 -1 ks

**00-00302, N**  
 lankový závěs 6000mm  
 -1 ks

**00-00355, K**  
 Kabel 5x0,75 2000mm

**00-00356, K**  
 kabel 5x0,75 4000mm

**00-00363, K**  
 kabel 5x1,5 2000mm

**00-00364, K**  
 kabel 5x1,5 4000mm

**00-00365, K**  
 kabel 5x1,5 6000mm

**00-00366, K**  
 kabel 7x0,75 2000mm

**00-00367, K**  
 kabel 7x0,75 4000mm

**00-00368, K**  
 kabel 7x0,75 6000mm

**00-00370, S**  
 kalíšek stropní  
 80x80x32mm

**00-01200, F**  
 příslušenství k  
 demontáži el. modulu z  
 profilu

**00-20101, S**  
 2xkoncovka - kov,  
 5pól.svorkovnice,  
 průchodka;  
 Lipo80/Lina80

**00-20103, S**  
 2xkoncovka - plast,  
 5pól.svorkovnice,  
 průchodka; Lipo80/Lina

**00-20700, S**  
 2 ks úchytu na stěnu  
 Lipo/Lina

**00-51300, S**  
 sada pro zavěšení do 3f  
 lišty, pro nestmívatelná  
 svítidla