



Svítidlo

Lina80-S

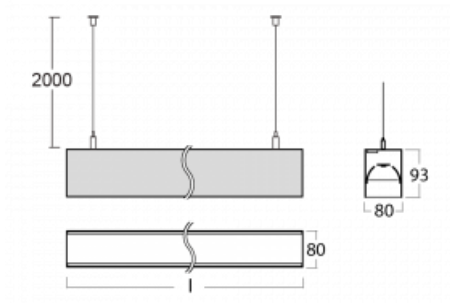
11S-501B-10GGD/840, S



EPD®

Svítidla rodiny Lina80-S nabízíme v přisazené, závěsné a vestavné variantě, i s prosvětlenými rohy. Systém spojený do dlouhých linií či různých tvarů pomocí překrývaných spojů, které neprosvítají, uplatníte v malé kanceláři i velkém sále.

Technický výkres



Typ montáže	Nástěnné, Závěsné
Typ vyzařování	Přímo-nepřímé
Tvar svítidla	Lineární
Barva svítidla	Stříbrná
Materiál	Hliník
Životnost	L90/B50 50 000 hodin
Záruka	5 let
Popis svítidla	Svítidlo nástěnné/závěsné
Rozměry	561 mm × 80 mm × 93 mm
Světelný zdroj	LED MODUL
Druh optiky	MP PRO UGR
Světelný tok*	2070 lm
Teplota chromatičnosti	4000 K studená bílá
Měrný výkon	127 lm/W
MacAdam zdroje	2
Index podání barev	80
UGR max. X=4H Y=8H, ρ=70,50,20	16.5
Příkon svítidla*	16.3 W
Zapojení svítidla	DALI
Elektrické napětí	220-240V
Frekvence	50/60Hz

⊥ CE IP 40

*±10 %

Ke stažení[Montážní návod](#)[Fotografie](#)

Příslušenství

00-00200, N
spoj přímý

00-00300, N
lankový závěs 2000mm
-1 ks

00-00301, N
lankový závěs 4000mm
-1 ks

00-00302, N
lankový závěs 6000mm
-1 ks

00-00355, K
Kabel 5x0,75 2000mm

00-00356, K
kabel 5x0,75 4000mm

00-00363, K
kabel 5x1,5 2000mm

00-00364, K
kabel 5x1,5 4000mm

00-00365, K
kabel 5x1,5 6000mm

00-00366, K
kabel 7x0,75 2000mm

00-00367, K
kabel 7x0,75 4000mm

00-00368, K
kabel 7x0,75 6000mm

00-00370, S
kalíšek stropní
80x80x32mm

00-01200, F
příslušenství k
demontáži el. modulu z
profilu

00-20101, S
2xkoncovka - kov,
5pól.svorkovnice,
přůchodka;
Lipo80/Lina80

00-20103, S
2xkoncovka - plast,
5pól.svorkovnice,
přůchodka; Lipo80/Lina

00-20700, S
2 ks úchytu na stěnu
Lipo/Lina

00-51301, S
sada pro zavěšení do 3f
lišty, pro stmívatelná
svítidla