



## Svítidlo

# Indi

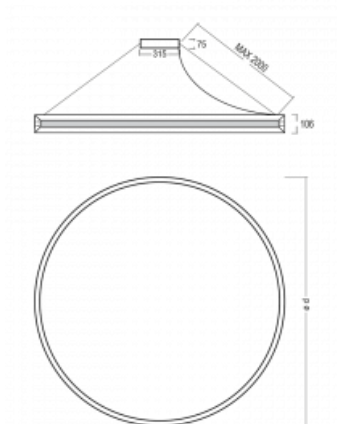
108-561K-C6FZD/840, B



Svítidlo Indi, které navrhl Matúš Opálka, za svůj vzhled získalo řadu ocenění, jako například Red Dot Award, iF Design Award a German Design Award. Kruhové svítidlo s přímo-nepřímým vyzařováním o rozměrech od 1 do 4 metrů využijete, pokud hledáte osvětlení pro zasedací místnosti, všechny typy chodeb, haly a konferenční i společenské sály. Díky nepřímému vyzařování do dvou stran vzniká příjemné měkké světlo s nastavitelnou intenzitou.

Design Matúš Opálka

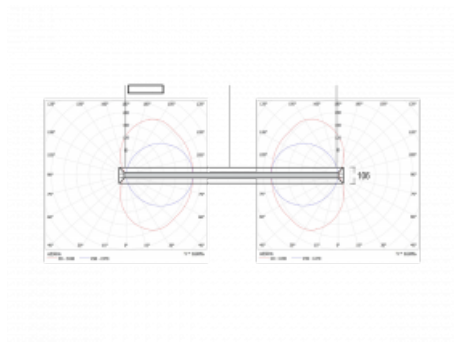
## Technický výkres



|                                   |                      |
|-----------------------------------|----------------------|
| Typ montáže                       | Závěsné              |
| Typ vyzařování                    | Přímo-nepřímé        |
| Tvar svítidla                     | Kruhové              |
| Barva svítidla                    | Černá                |
| Materiál                          | Hliník               |
| Životnost                         | L80/B20 50 000 hodin |
| Záruka                            | 60 měsíců            |
| Popis svítidla                    | Svítidlo závěsné     |
| Rozměry                           | ø 4000 mm × 106 mm   |
| Hmotnost                          | 33.5 kg              |
| Světelný zdroj                    | LED MODUL            |
| Druh optiky                       | Opálový difusor      |
| Světelný tok*                     | 33580 lm ± 10 %      |
| Teplota chromatičnosti            | 4000 K studená bílá  |
| Měrný výkon                       | 87 lm/W              |
| Index podání barev                | 80                   |
| UGR max. X=4H<br>Y=8H, ρ=70,50,20 | 20.1                 |
| Příkon svítidla                   | 384 W ± 10 %         |
| Zapojení svítidla                 | Stmívatelné DALI     |
| Elektrické napětí                 | 220-240V             |
| Frekvence                         | 50/60Hz              |

⊕ CE IP 20

# Křivka



**Ke stažení**[Montážní návod](#)[Fotografie](#)

## Příslušenství



**108-0004**  
stahovací pás pro  
kruhová svítidla INDI