



Svítidlo

Indi

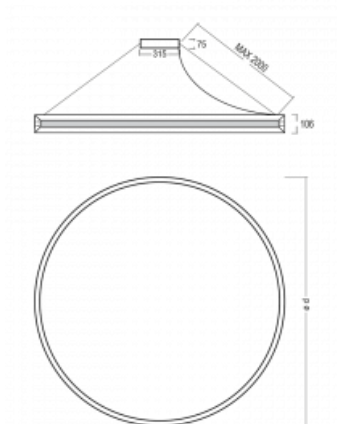
108-551K-B2FZD/840, B



Svítidlo Indi, které navrhl Matúš Opálka, za svůj vzhled získalo řadu ocenění, jako například Red Dot Award, iF Design Award a German Design Award. Kruhové svítidlo s přímo-nepřímým vyzařováním o rozměrech od 1 do 4 metrů využijete, pokud hledáte osvětlení pro zasedací místnosti, všechny typy chodeb, haly a konferenční i společenské sály. Díky nepřímému vyzařování do dvou stran vzniká příjemné měkké světlo s nastavitelnou intenzitou.

Design Matúš Opálka

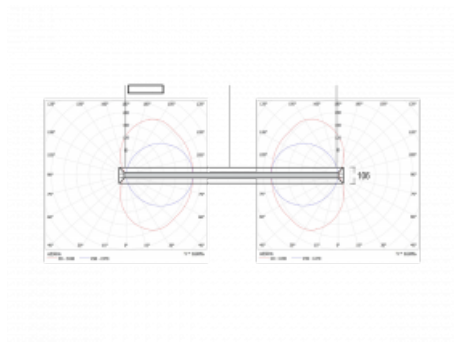
Technický výkres



Typ montáže	Závěsné
Typ vyzařování	Přímo-nepřímé
Tvar svítidla	Kruhové
Barva svítidla	Černá
Materiál	Hliník
Životnost	L80/B20 50 000 hodin
Záruka	5 let
Popis svítidla	Svítidlo závěsné
Rozměry	ø 355.8 mm × 106 mm
Hmotnost	28.8 kg
Světelný zdroj	LED MODUL
Druh optiky	Opálový difusor
Světelný tok	29210 lm ± 10 %
Teplota chromatičnosti	4000 K studená bílá
Měrný výkon	87 lm/W
Index podání barev	80
UGR max. X=4H Y=8H, ρ=70,50,20	20
Příkon svítidla	334 W ± 10 %
Zapojení svítidla	Stmívatelné DALI
Elektrické napětí	220-240V
Frekvence	50/60Hz

⊕ CE IP 20

Křivka



Ke stažení[Montážní návod](#)[Fotografie](#)

Příslušenství



108-0004
stahovací pás pro
kruhová svítidla INDI