



Svítidlo

Lina80-S

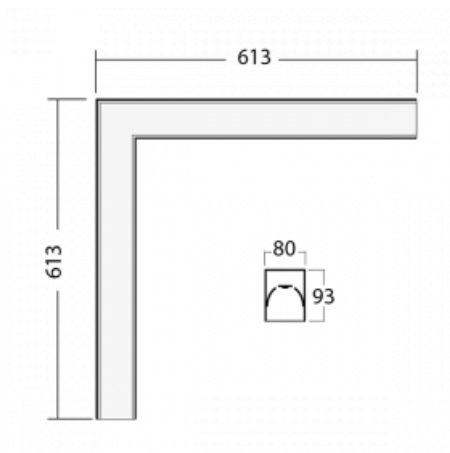
05S-220I-20GHE/840, B



EPD®

Svítidla rodiny Lina80-S nabízíme v přisazené, závěsné a vestavné variantě, i s prosvětlenými rohy. Systém spojený do dlouhých linií či různých tvarů pomocí překrývaných spojů, které neprosvítají, uplatníte v malé kanceláři i velkém sále.

Technický výkres



| | |
|-----------------------------------|---|
| Typ montáže | Vestavné, Přisazené, Nástěnné, Závěsné, Lištové |
| Typ vyzařování | Přímé |
| Tvar svítidla | Rohové |
| Barva svítidla | Černá |
| Materiál | Hliník |
| Životnost | L80/B10 70 000 hodin |
| Záruka | 60 měsíců |
| Popis svítidla | Svítidlo vestavné/přisazené/nástěnné/závěsné/lištové |
| Rozměry | 613 mm × 613 mm × 93 mm |
| Hmotnost | 5.3 kg |
| Světelný zdroj | LED MODUL |
| Druh optiky | Mikroprisma |
| Světelný tok* | 4490 lm ± 10 % |
| Teplota chromatičnosti | 4000 K studená bílá |
| Měrný výkon | 103 lm/W |
| MacAdam zdroje | 2 |
| Index podání barev | 80 |
| UGR max. X=4H Y=8H, ρ=70,50,20 | 22.2 |
| Příkon svítidla | 43.8 W ± 10 % |
| Zapojení svítidla | Předřadník nestmívatelný |
| Elektrické napětí | 220-240V |
| Frekvence | 50/60Hz |

 **CE** IP 40

Ke stažení[Montážní návod](#)[Fotografie](#)