



Svítidlo

Lina80-S

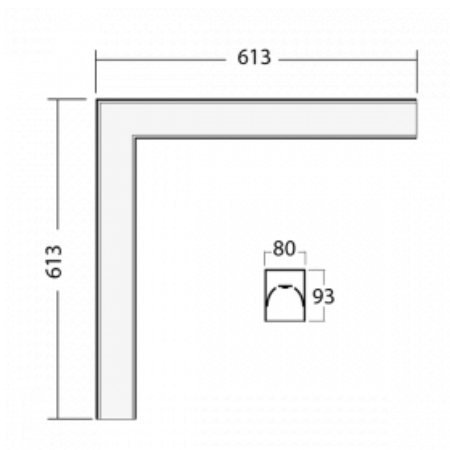
05S-220I-20GEE/840, S



EPD®

Svítidla rodiny Lina80-S nabízíme v přisazené, závěsné a vestavné variantě, i s prosvětlenými rohy. Systém spojený do dlouhých linií či různých tvarů pomocí překrývaných spojů, které neprosvítají, uplatníte v malé kanceláři i velkém sále.

Technický výkres



Typ montáže	Vestavné, Přisazené, Nástěnné, Závěsné, Lištové
Typ vyzařování	Přímé
Tvar svítidla	Rohové
Barva svítidla	Stříbrná
Materiál	Hliník
Životnost	L90/B50 50 000 hodin
Záruka	5 let
Popis svítidla	Svítidlo vestavné/přisazené/nástěnné/závěsné/lištové
Rozměry	613 mm × 613 mm × 93 mm
Světelný zdroj	LED MODUL
Druh optiky	Mikroprisma
Světelný tok*	940 lm
Teplota chromatičnosti	4000 K studená bílá
Měrný výkon	121 lm/W
MacAdam zdroje	2
Index podání barev	80
UGR max. X=4H Y=8H, ρ=70,50,20	16.8
Příkon svítidla*	7.8 W
Zapojení svítidla	ON/OFF
Elektrické napětí	220-240V
Frekvence	50/60Hz

 **CE IP 40**

*±10 %

Ke stažení[Montážní návod](#)[Fotografie](#)