



Svítidlo

Lina80-S

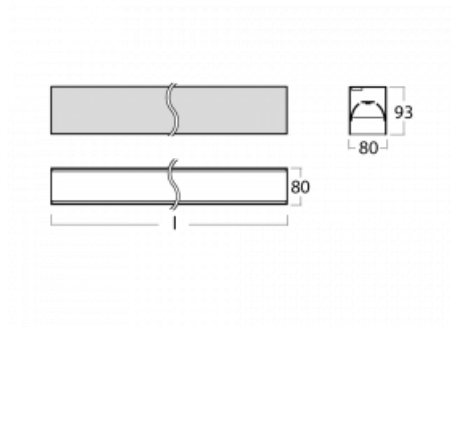
05S-200B-30GGM3/840, W



EPD®

Svítidla rodiny Lina80-S nabízíme v přisazené, závěsné a vestavné variantě, i s prosvětlenými rohy. Systém spojený do dlouhých linií či různých tvarů pomocí překrývaných spojů, které neprosvítají, uplatníte v malé kanceláři i velkém sále.

Technický výkres



Typ montáže	Vestavné, Přisazené, Nástěnné, Závěsné, Lištové
Typ vyzařování	Přímé
Tvar svítidla	Lineární
Barva svítidla	Bílá
Materiál	Hliník
Životnost	L90/B50 50 000 hodin
Záruka	2 roky
Popis svítidla	Svítidlo vestavné/přisazené/nástěnné/závěsné/lištové
Rozměry	1683 mm × 80 mm × 93 mm
Světelný zdroj	LED MODUL
Druh optiky	MP PRO UGR
Světelný tok*	4140 lm
Teplota chromatičnosti	4000 K studená bílá
Měrný výkon	133 lm/W
MacAdam zdroje	2
Index podání barev	80
UGR max. X=4H Y=8H, ρ=70,50,20	19
Příkon svítidla*	31.2 W
Zapojení svítidla	ON/OFF + 3h nouze
Elektrické napětí	220-240V
Frekvence	50/60Hz

⊕ CE IP 40

*±10 %

Křivka



Ke stažení

Montážní návod



Fotografie



Příslušenství

00-00200, N
spoj přímý

00-00300, N
lankový závěs 2000mm
-1 ks

00-00301, N
lankový závěs 4000mm
-1 ks

00-00302, N
lankový závěs 6000mm
-1 ks

00-00363, K
kabel 5x1,5 2000mm

00-00364, K
kabel 5x1,5 4000mm

00-00365, K
kabel 5x1,5 6000mm

00-00370, W
kališek stropní
80x80x32mm

00-00600, F
stropní úchyt pro svítidla
132-5xxK, 04-2000x,
05-2000x, 09-

00-01200, F
příslušenství k
demontáži el. modulu z
profilu

00-20101, W
2xkoncovka - kov,
5pól.svorkovnice,
průchodka;
Lipo80/Lina80

00-20103, W
2xkoncovka - plast,
5pól.svorkovnice,
průchodka; Lipo80/Lina

00-20700, W
2 ks úchytu na stěnu
Lipo/Lina

00-20900, F
sada pro vestavbu
závěsného profilu jako
bezrámečková montáž

00-21300, W
Lipo80-S, Lina80-S -
modul pro lištová
svítidla; l =1122mm

00-21301, W
Lipo80-S, Lina80-S -
modul pro lištová
svítidla; l =2242mm

00-51300, W
sada pro zavěšení do 3f
lišty, pro nestmívatelná
svítidla

00-51301, W
sada pro zavěšení do 3f
lišty, pro stmívatelná
svítidla