



Svítidlo

Lina80-S

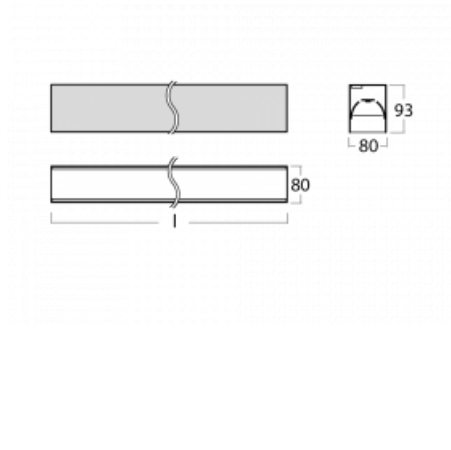
05S-200B-25GGM3/840, B



EPD®

Svítidla rodiny Lina80-S nabízíme v přisazené, závěsné a vestavné variantě, i s prosvětlenými rohy. Systém spojený do dlouhých linií či různých tvarů pomocí překrývaných spojů, které neprosvítají, uplatníte v malé kanceláři i velkém sále.

Technický výkres



| | |
|-----------------------------------|---|
| Typ montáže | Vestavné, Přisazené, Nástěnné, Závěsné, Lištové |
| Typ vyzařování | Přímé |
| Tvar svítidla | Lineární |
| Barva svítidla | Černá |
| Materiál | Hliník |
| Životnost | L90/B50 50 000 hodin |
| Záruka | 2 roky |
| Popis svítidla | Svítidlo vestavné/přisazené/nástěnné/závěsné/lištové |
| Rozměry | 1403 mm × 80 mm × 93 mm |
| Světelný zdroj | LED MODUL |
| Druh optiky | Mikroprisma nízké UGR |
| Světelný tok | 3450 lm ± 10 % |
| Teplota chromatičnosti | 4000 K studená bílá |
| Měrný výkon | 130 lm/W |
| MacAdam zdroje | 2 |
| Index podání barev | 80 |
| UGR max. X=4H Y=8H, ρ=70,50,20 | 19 |
| Příkon svítidla | 26.5 W ± 10 % |
| Zapojení svítidla | Elektronický předřadník nestmívatelný s 3h nouzí |
| Elektrické napětí | 220-240V |
| Frekvence | 50/60Hz |

⊕ CE IP 40

Křivka



Ke stažení[Montážní návod](#)[Fotografie](#)

Příslušenství

00-00200, N
 spoj přímý

00-00300, N
 lankový závěs 2000mm
 -1 ks

00-00301, N
 lankový závěs 4000mm
 -1 ks

00-00302, N
 lankový závěs 6000mm
 -1 ks

00-00363, K
 kabel 5x1,5 2000mm

00-00364, K
 kabel 5x1,5 4000mm

00-00365, K
 kabel 5x1,5 6000mm

00-00370, B
 kalíšek stropní
 80x80x32mm

00-00600, F
 stropní úchyt pro svítidla
 132-5xxK, 04-2000x,
 05-2000x, 09-

00-01200, F
 příslušenství k
 demontáži el. modulu z
 profilu

00-20101, B
 2xkoncovka - kov,
 5pól.svorkovnice,
 průchodka;
 Lipo80/Lina80

00-20103, B
 2xkoncovka - plast,
 5pól.svorkovnice,
 průchodka; Lipo80/Lina

00-20700, B
 2 ks úchytu na stěnu
 Lipo/Lina

00-20900, F
 sada pro vestavbu
 závěsného profilu jako
 bezrámečková montáž

00-21300, B
 Lipo80-S, Lina80-S -
 modul pro lištová
 svítidla; l =1122mm

00-21301, B
 Lipo80-S, Lina80-S -
 modul pro lištová
 svítidla; l =2242mm

00-51300, B
 sada pro zavěšení do 3f
 lišty, pro nestmívatelná
 svítidla

00-51301, B
 sada pro zavěšení do 3f
 lišty, pro stmívatelná
 svítidla