



Svítidlo

Lina80-S

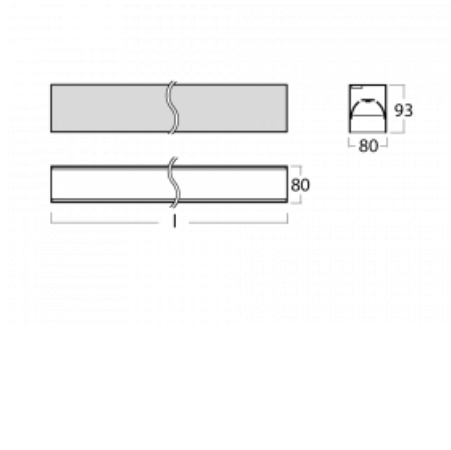
05S-200B-10GGM3/840, W



EPD®

Svítidla rodiny Lina80-S nabízíme v přisazené, závěsné a vestavné variantě, i s prosvětlenými rohy. Systém spojený do dlouhých linií či různých tvarů pomocí překrývaných spojů, které neprosvítají, uplatníte v malé kanceláři i velkém sále.

Technický výkres



Typ montáže	Vestavné, Přisazené, Nástěnné, Závěsné, Lištové
Typ vyzařování	Přímé
Tvar svítidla	Lineární
Barva svítidla	Bílá
Materiál	Hliník
Životnost	L90/B50 50 000 hodin
Záruka	2 roky
Popis svítidla	Svítidlo vestavné/přisazené/nástěnné/závěsné/lištové
Rozměry	561 mm × 80 mm × 93 mm
Světelný zdroj	LED MODUL
Druh optiky	Mikroprisma nízké UGR
Světelný tok	1380 lm ± 10 %
Teplota chromatičnosti	4000 K studená bílá
Měrný výkon	128 lm/W
MacAdam zdroje	2
Index podání barev	80
UGR max. X=4H Y=8H, ρ=70,50,20	19
Příkon svítidla	10.8 W ± 10 %
Zapojení svítidla	Elektronický předřadník nestmívatelný s 3h nouzí
Elektrické napětí	220-240V
Frekvence	50/60Hz

⊕ CE IP 40

Křivka



Ke stažení[Montážní návod](#)[Fotografie](#)

Příslušenství

00-00200, N
 spoj přímý

00-00300, N
 lankový závěs 2000mm
 -1 ks

00-00301, N
 lankový závěs 4000mm
 -1 ks

00-00302, N
 lankový závěs 6000mm
 -1 ks

00-00363, K
 kabel 5x1,5 2000mm

00-00364, K
 kabel 5x1,5 4000mm

00-00365, K
 kabel 5x1,5 6000mm

00-00370, W
 kališek stropní
 80x80x32mm

00-00600, F
 stropní úchyt pro svítidla
 132-5xxK, 04-2000x,
 05-2000x, 09-

00-01200, F
 příslušenství k
 demontáži el. modulu z
 profilu

00-20101, W
 2xkoncovka - kov,
 5pól.svorkovnice,
 průchodka;
 Lipo80/Lina80

00-20103, W
 2xkoncovka - plast,
 5pól.svorkovnice,
 průchodka; Lipo80/Lina

00-20700, W
 2 ks úchytu na stěnu
 Lipo/Lina

00-20900, F
 sada pro vestavbu
 závěsného profilu jako
 bezrámečková montáž

00-21300, W
 Lipo80-S, Lina80-S -
 modul pro lištová
 svítidla; l =1122mm

00-21301, W
 Lipo80-S, Lina80-S -
 modul pro lištová
 svítidla; l =2242mm

00-51300, W
 sada pro zavěšení do 3f
 lišty, pro nestmívatelná
 svítidla

00-51301, W
 sada pro zavěšení do 3f
 lišty, pro stmívatelná
 svítidla