



## Svítidlo

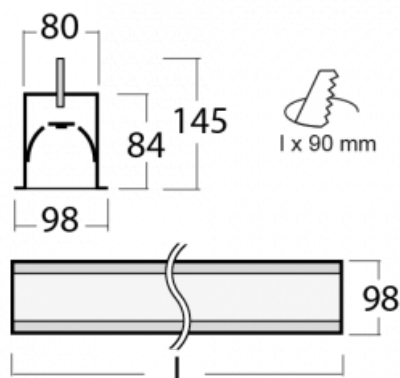
# Lina80-S

05S-000K-15GEE/840, S


**EPD®**

Svítidla rodiny Lina80-S nabízíme v přisazené, závěsné a vestavné variantě, i s prosvětlenými rohy. Systém spojený do dlouhých linií či různých tvarů pomocí překrývaných spojů, které neprosvítají, uplatníte v malé kanceláři i velkém sále.

## Technický výkres



Typ montáže	Vestavné
Typ vyzařování	Přímé
Tvar svítidla	Lineární
Barva svítidla	Stříbrná
Materiál	Hliník
Životnost	L90/B50 60 000 hodin
Záruka	5 let
Popis svítidla	Svítidlo vestavné
Rozměry	842 mm × 98 mm × 84 mm
Světelný zdroj	LED MODUL
Druh optiky	Opálový difusor
Světelný tok*	1600 lm
Teplota chromatičnosti	4000 K studená bílá
Měrný výkon	144 lm/W
MacAdam zdroje	2
Index podání barev	80
UGR max. X=4H Y=8H, ρ=70,50,20	23.5
Příkon svítidla*	11.1 W
Zapojení svítidla	ON/OFF
Elektrické napětí	220-240V
Frekvence	50/60Hz

 **IP 40**

\*±10 %

**Ke stažení**[Montážní návod](#)[Fotografie](#)

**Příslušenství**

**00-00100, S**  
2xkoncovka - kov,  
3pól.svorkovnice,  
průchodka; Lipo80



**00-00200, N**  
spoj přímý



**00-00500**  
vodič pro nouzové  
osvětlení XX-  
XXXX-20



**00-01200, F**  
příslušenství k  
demontáži el. modulu z  
profilu