

## Svítidlo

# Lina80-S

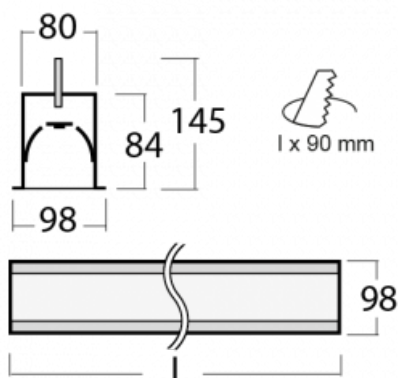
05S-000I-50GGE/840, W



EPD®

Svítidla rodiny Lina80-S nabízíme v přisazené, závěsné a vestavné variantě, i s prosvětlenými rohy. Systém spojený do dlouhých linií či různých tvarů pomocí překrývaných spojů, které neprosvítají, uplatníte v malé kanceláři i velkém sále.

## Technický výkres



Typ montáže	Vestavné
Typ vyzařování	Přímé
Tvar svítidla	Lineární
Barva svítidla	Bílá
Materiál	Hliník
Životnost	L90/B50 60 000 hodin
Záruka	5 let
Popis svítidla	Svítidlo vestavné
Rozměry	2805 mm × 98 mm × 84 mm
Hmotnost	10.1 kg
Světelný zdroj	LED MODUL
Druh optiky	Mikroprisma
Světelný tok*	6820 lm
Teplota chromatičnosti	4000 K studená bílá
Měrný výkon	110 lm/W
MacAdam zdroje	2
Index podání barev	80
UGR max. X=4H Y=8H, ρ=70,50,20	20.5
Příkon svítidla*	62 W
Zapojení svítidla	ON/OFF
Elektrické napětí	220-240V
Frekvence	50/60Hz

⊕ CE IP 40

\*±10 %

**Ke stažení**[Montážní návod](#)[Fotografie](#)

## Příslušenství



**00-00100, W**  
2xkoncovka - kov,  
3pól.svorkovnice,  
průchodka; Lipo80



**00-00200, N**  
spoj přímý



**00-00500**  
vodič pro nouzové  
osvětlení XX-  
XXXX-20



**00-01200, F**  
příslušenství k  
demontáži el. modulu z  
profilu