



Svítidlo

Lina80-S

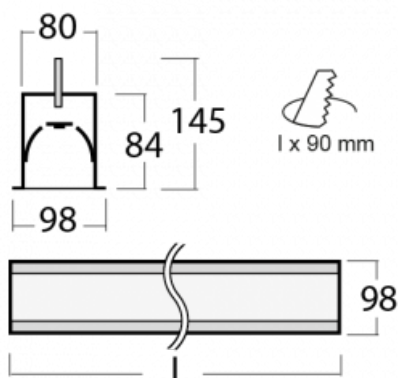
05S-000I-30GGTD/830, W



EPD®

Svítidla rodiny Lina80-S nabízíme v přisazené, závěsné a vestavné variantě, i s prosvětlenými rohy. Systém spojený do dlouhých linií či různých tvarů pomocí překrývaných spojů, které neprosvítají, uplatníte v malé kanceláři i velkém sále.

Technický výkres



Typ montáže	Vestavné
Typ vyzařování	Přímé
Tvar svítidla	Lineární
Barva svítidla	Bílá
Materiál	Hliník
Životnost	L90/B50 60 000 hodin
Záruka	5 let
Popis svítidla	Svítidlo vestavné
Rozměry	1683 mm × 98 mm × 84 mm
Světelný zdroj	LED MODUL
Druh optiky	Mikroprisma
Světelný tok	3890 lm ± 10 %
Teplota chromatičnosti	3000 K teplá bílá
Měrný výkon	105 lm/W
MacAdam zdroje	2
Index podání barev	80
UGR max. X=4H Y=8H, ρ=70,50,20	20.3
Příkon svítidla	37.2 W ± 10 %
Zapojení svítidla	Stmívatelné DALI nebo tlačítkem
Elektrické napětí	220-240V
Frekvence	50/60Hz

⊕ CE IP 40

Ke stažení[Montážní návod](#)[Fotografie](#)

Příslušenství

00-00101, W
2xkoncovka - kov,
5pól.svorkovnice,
přůchodka; Lipo80



00-00200, N
spoj přímý



00-01200, F
příslušenství k
demontáži el. modulu z
profilu