



## Svítidlo

# Lina80-S

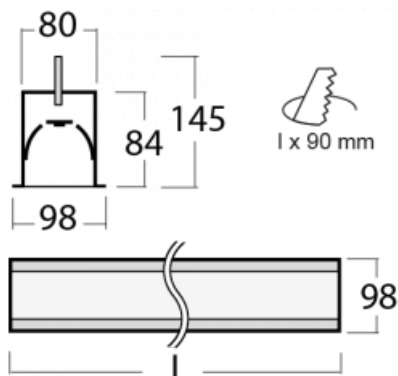
05S-000I-20GGM/840, W



EPD®

Svítidla rodiny Lina80-S nabízíme v přisazené, závěsné a vestavné variantě, i s prosvětlenými rohy. Systém spojený do dlouhých linií či různých tvarů pomocí překrývaných spojů, které neprosvítají, uplatníte v malé kanceláři i velkém sále.

## Technický výkres



Typ montáže	Vestavné
Typ vyzařování	Přímé
Tvar svítidla	Lineární
Barva svítidla	Bílá
Materiál	Hliník
Životnost	L90/B50 60 000 hodin
Záruka	5 let
Popis svítidla	Svítidlo vestavné

Rozměry	1122 mm × 98 mm × 84 mm
Světelný zdroj	LED MODUL

Druh optiky	Mikroprisma
-------------	-------------

Světelný tok*	2720 lm
---------------	---------

Teplota chromatičnosti	4000 K studená bílá
------------------------	---------------------

Měrný výkon	110 lm/W
-------------	----------

MacAdam zdroje	2
----------------	---

Index podání barev	80
--------------------	----

UGR max. X=4H	20.5
Y=8H, $\rho=70,50,20$	

Příkon svítidla*	24.8 W
------------------	--------

Zapojení svítidla	ON/OFF + 1h nouze
-------------------	-------------------

Elektrické napětí	220-240V
-------------------	----------

Frekvence	50/60Hz
-----------	---------

⊕ CE IP 40

\*±10 %

**Ke stažení**[Montážní návod](#)[Fotografie](#)

## Příslušenství



**00-00101, W**  
2xkoncovka - kov,  
5pól.svorkovnice,  
přůchodka; Lipo80



**00-00200, N**  
spoj přímý



**00-01200, F**  
příslušenství k  
demontáži el. modulu z  
profilu