



Svítidlo

Lina80

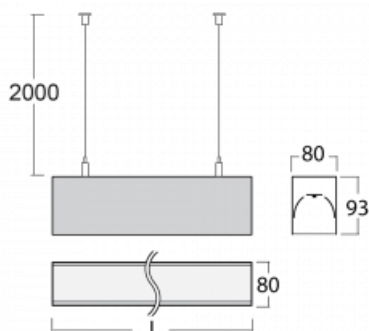
05-500K-35GGTD/840, S



EPD®

Svítidla Lina80 s praktickým L-click systémem představují elegantní klasiku lineárních svítidel s dobrými světelnými parametry, které v závěsné, přisazené a nástěnné variantě padnou téměř každému prostoru. Osvětlení Lina80 je správné řešení pro obchodní, společenské či kulturní prostory i domácnosti a restaurace. S technologií Tunable White nastavíte teplotu bílé barvy podle denní doby. Svítidlo tak poskytuje optimální světlo, při kterém se lépe zaměříte a soustředíte na práci. Vybírat si můžete taktéž z přímého či přímo-nepřímého typu vyzařování.

Technický výkres



Typ montáže	Závěsné
Typ vyzařování	Přímé
Tvar svítidla	Lineární
Barva svítidla	Stříbrná
Materiál	Hliník
Životnost	L90/B50 60 000 hodin
Záruka	60 měsíců
Popis svítidla	Svítidlo závěsné
Rozměry	1969 mm × 80 mm × 93 mm
Světelný zdroj	LED MODUL
Druh optiky	Opálový difusor
Světelný tok*	5720 lm ± 10 %
Teplota chromatičnosti	4000 K studená bílá
Měrný výkon	132 lm/W
MacAdam zdroje	2
Index podání barev	80
UGR max. X=4H Y=8H, ρ=70,50,20	25
Příkon svítidla	43.4 W ± 10 %
Zapojení svítidla	Stmívatelné DALI nebo tlačítkem
Elektrické napětí	220-240V
Frekvence	50/60Hz

⊕ CE IP 40

Ke stažení[Montážní návod](#)[Fotografie](#)