



Svítidlo

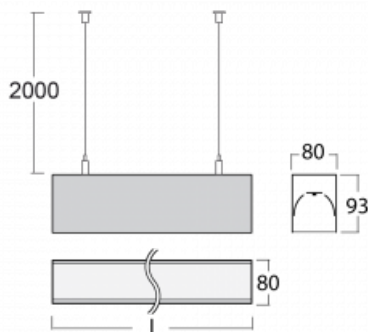
Lina80

05-500I-50GGTD/830, S


EPD®

Svítidla Lina80 s praktickým L-click systémem představují elegantní klasiku lineárních svítidel s dobrými světelnými parametry, které v závěsné, přisazené a nástěnné variantě padnou téměř každému prostoru. Osvětlení Lina80 je správné řešení pro obchodní, společenské či kulturní prostory i domácnosti a restaurace. S technologií Tunable White nastavíte teplotu bílé barvy podle denní doby. Svítidlo tak poskytuje optimální světlo, při kterém se lépe zaměříte a soustředíte na práci. Vybírat si můžete taktéž z přímého či přímo-nepřímého typu vyzařování.

Technický výkres



| | |
|-----------------------------------|-------------------------|
| Typ montáže | Závěsné |
| Typ vyzařování | Přímé |
| Tvar svítidla | Lineární |
| Barva svítidla | Stříbrná |
| Materiál | Hliník |
| Životnost | L90/B50 60 000 hodin |
| Záruka | 5 let |
| Popis svítidla | Svítidlo závěsné |
| Rozměry | 2810 mm × 80 mm × 93 mm |
| Světelný zdroj | LED MODUL |
| Druh optiky | Mikroprisma |
| Světelný tok* | 6490 lm |
| Teplota chromatičnosti | 3000 K teplá bílá |
| Měrný výkon | 105 lm/W |
| MacAdam zdroje | 2 |
| Index podání barev | 80 |
| UGR max. X=4H Y=8H, ρ=70,50,20 | 20.3 |
| Příkon svítidla* | 62 W |
| Zapojení svítidla | Další druhy stmívání |
| Elektrické napětí | 220-240V |
| Frekvence | 50/60Hz |



*±10 %

Ke stažení[Montážní návod](#)[Fotografie](#)