



Svítidlo

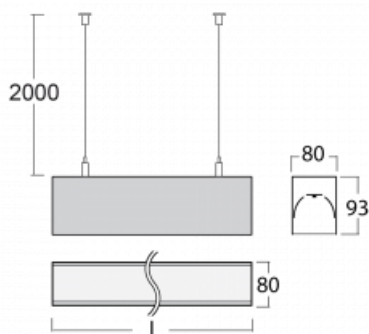
Lina80

05-500I-40GETD/830, B


EPD®

Svítidla Lina80 s praktickým L-click systémem představují elegantní klasiku lineárních svítidel s dobrými světelnými parametry, které v závěsné, přisazené a nástěnné variantě padnou téměř každému prostoru. Osvětlení Lina80 je správné řešení pro obchodní, společenské či kulturní prostory i domácnosti a restaurace. S technologií Tunable White nastavíte teplotu bílé barvy podle denní doby. Svítidlo tak poskytuje optimální světlo, při kterém se lépe zaměříte a soustředíte na práci. Vybírat si můžete taktéž z přímého či přímo-nepřímého typu vyzařování.

Technický výkres



| | |
|-----------------------------------|---------------------------------|
| Typ montáže | Závěsné |
| Typ vyzařování | Přímé |
| Tvar svítidla | Lineární |
| Barva svítidla | Černá |
| Materiál | Hliník |
| Životnost | L90/B50 60 000 hodin |
| Záruka | 60 měsíců |
| Popis svítidla | Svítidlo závěsné |
| Rozměry | 2249 mm × 80 mm × 93 mm |
| Světelný zdroj | LED MODUL |
| Druh optiky | Mikroprisma |
| Světelný tok* | 1800 lm ± 10 % |
| Teplota chromatičnosti | 3000 K teplá bílá |
| Měrný výkon | 115 lm/W |
| MacAdam zdroje | 2 |
| Index podání barev | 80 |
| UGR max. X=4H Y=8H, ρ=70,50,20 | 16.6 |
| Příkon svítidla | 15.6 W ± 10 % |
| Zapojení svítidla | Stmívatelné DALI nebo tlačítkem |
| Elektrické napětí | 220-240V |
| Frekvence | 50/60Hz |



Ke stažení[Montážní návod](#)[Fotografie](#)