



## Svítidlo

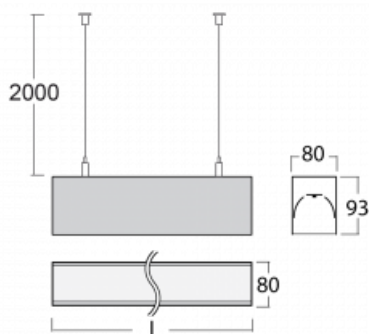
# Lina80

05-500I-20GHE/830, B


**EPD®**

Svítidla Lina80 s praktickým L-click systémem představují elegantní klasiku lineárních svítidel s dobrými světelnými parametry, které v závěsné, přisazené a nástěnné variantě padnou téměř každému prostoru. Osvětlení Lina80 je správné řešení pro obchodní, společenské či kulturní prostory i domácnosti a restaurace. S technologií Tunable White nastavíte teplotu bílé barvy podle denní doby. Svítidlo tak poskytuje optimální světlo, při kterém se lépe zaměříte a soustředíte na práci. Vybírat si můžete taktéž z přímého či přímo-nepřímého typu vyzařování.

## Technický výkres



|                                   |                         |
|-----------------------------------|-------------------------|
| Typ montáže                       | Závěsné                 |
| Typ vyzařování                    | Přímé                   |
| Tvar svítidla                     | Lineární                |
| Barva svítidla                    | Černá                   |
| Materiál                          | Hliník                  |
| Životnost                         | L80/B10 70 000 hodin    |
| Záruka                            | 5 let                   |
| Popis svítidla                    | Svítidlo závěsné        |
| Rozměry                           | 1127 mm × 80 mm × 93 mm |
| Hmotnost                          | 4.6 kg                  |
| Světelný zdroj                    | LED MODUL               |
| Druh optiky                       | Mikroprisma             |
| Světelný tok*                     | 4280 lm                 |
| Teplota chromatičnosti            | 3000 K teplá bílá       |
| Měrný výkon                       | 98 lm/W                 |
| MacAdam zdroje                    | 2                       |
| Index podání barev                | 80                      |
| UGR max. X=4H<br>Y=8H, ρ=70,50,20 | 22.1                    |
| Příkon svítidla*                  | 43.8 W                  |
| Zapojení svítidla                 | ON/OFF                  |
| Elektrické napětí                 | 220-240V                |
| Frekvence                         | 50/60Hz                 |



 IP 40

\*±10 %

**Ke stažení**

Montážní návod



Fotografie

