



Svítidlo

Lina80

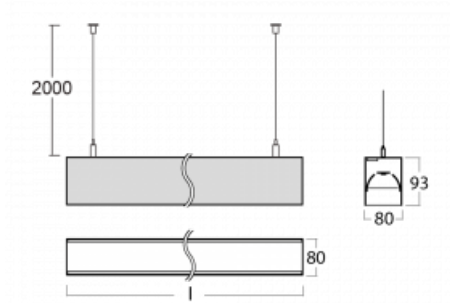
05-500B-15GGM3/830, W



EPD®

Svítidla Lina80 s praktickým L-click systémem představují elegantní klasiku lineárních svítidel s dobrými světelnými parametry, které v závěsné, přisazené a nástěnné variantě padnou téměř každému prostoru. Osvětlení Lina80 je správné řešení pro obchodní, společenské či kulturní prostory i domácnosti a restaurace. S technologií Tunable White nastavíte teplotu bílé barvy podle denní doby. Svítidlo tak poskytuje optimální světlo, při kterém se lépe zaměříte a soustředíte na práci. Vybírat si můžete taktéž z přímého či přímo-nepřímého typu vyzařování.

Technický výkres



| | |
|-----------------------------------|--|
| Typ montáže | Závěsné |
| Typ vyzařování | Přímé |
| Tvar svítidla | Lineární |
| Barva svítidla | Bílá |
| Materiál | Hliník |
| Životnost | L90/B50 50 000 hodin |
| Záruka | 2 roky |
| Popis svítidla | Svítidlo závěsné |
| Rozměry | 847 mm × 80 mm × 93 mm |
| Světelný zdroj | LED MODUL |
| Druh optiky | MP PRO UGR |
| Světelný tok | 1980 lm ± 10 % |
| Teplota chromatičnosti | 3000 K teplá bílá |
| Měrný výkon | 121 lm/W |
| MacAdam zdroje | 2 |
| Index podání barev | 80 |
| UGR max. X=4H Y=8H, ρ=70,50,20 | 18.9 |
| Příkon svítidla | 16.3 W ± 10 % |
| Zapojení svítidla | Elektronický předřadník nestmívatelný s 3h nouzí |
| Elektrické napětí | 220-240V |
| Frekvence | 50/60Hz |

⊕ CE IP 40

Křivka



Ke stažení

Montážní návod



Fotografie

