



Svítidlo

Lina60-S

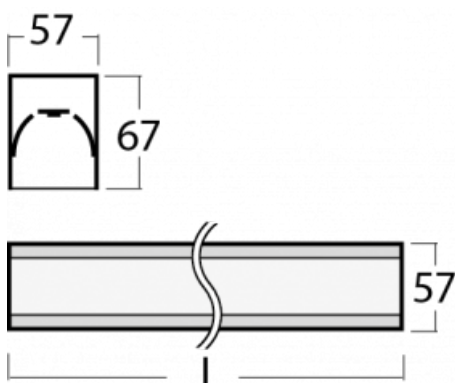
04S-200K-60GEM3/840, B



EPD®

Na svítidle Lina60-S s přímým typem vyzařování oceníte systém L-Click, který efektivně uspoří čas i finance. Jak? Modul se jednoduše zacvakne do profilu, odpadá tak náročná část práce při montáži. Navíc je zabráněno dotyku LED technologie, čímž se prodlužuje životnost. Osvětlovací systém Lina60-S je možné sestavit do nekonečných linií a rozmanitých tvarů. Kromě výkonu má i skvělou cenu. Využití najde v obchodních, společenských i veřejných prostorech.

Technický výkres



Typ montáže	Vestavné, Přisazené, Nástěnné, Závěsné, Lištové
Typ vyzařování	Přímé
Tvar svítidla	Lineární
Barva svítidla	Černá
Materiál	Hliník
Životnost	L90/B50 50 000 hodin
Záruka	60 měsíců
Popis svítidla	Svítidlo vestavné/přisazené/nástěnné/závěsné/lištové
Rozměry	3366 mm × 57 mm × 67 mm
Světelný zdroj	LED MODUL
Druh optiky	Opálový difusor
Světelný tok*	6410 lm ± 10 %
Teplota chromatičnosti	4000 K studená bílá
Měrný výkon	144 lm/W
MacAdam zdroje	2
Index podání barev	80
UGR max. X=4H Y=8H, ρ=70,50,20	25.1
Příkon svítidla	44.4 W ± 10 %
Zapojení svítidla	Elektronický předřadník nestmívatelný s 3h nouzí
Elektrické napětí	220-240V
Frekvence	50/60Hz

⊕ CE IP 40

Křivka



Ke stažení

Montážní návod



Fotografie



Příslušenství


00-00300, N
lankový závěs 2000mm
-1 ks



00-00301, N
lankový závěs 4000mm
-1 ks



00-00302, N
lankový závěs 6000mm
-1 ks



00-00370, B
kalíšek stropní
80x80x32mm



00-00600, F
stropní úchyt pro svítidla
132-5xxK, 04-2000x,
05-2000x, 09-



00-20700, B
2 ks úchytu na stěnu
Lipo/Lina



04-00200, N
spoj přímý



04-01200, F
příslušenství k
demonžáci el. modulu z
profilu



04-20101, B
2xkoncovka - kov,
5pól.svorkovnice,
přúchodka



04-20103, B
2xkoncovka - plast,
5pól.svorkovnice,
přúchodka



04-20900, F
sada pro vestavbu
závěsného profilu jako
bezrámečková montáž



04-21303, B
závěsný modul pro
lištová svítidla; l =
1122mm



04-21307, B
závěsný modul pro
lištová svítidla; l =
2242mm