



## Svítidlo

# Lina60-S

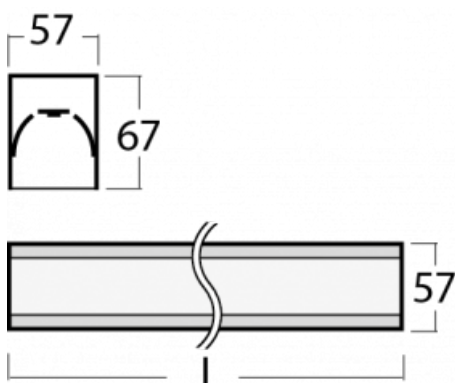
04S-200K-60GEM/830, W



EPD®

Na svítidle Lina60-S s přímým typem vyzařování oceníte systém L-Click, který efektivně uspoří čas i finance. Jak? Modul se jednoduše zacvakne do profilu, odpadá tak náročná část práce při montáži. Navíc je zabráněno dotyku LED technologie, čímž se prodlužuje životnost. Osvětlovací systém Lina60-S je možné sestavit do nekonečných linií a rozmanitých tvarů. Kromě výkonu má i skvělou cenu. Využití najde v obchodních, společenských i veřejných prostorech.

## Technický výkres



Typ montáže	Vestavné, Přisazené, Nástěnné, Závěsné, Lištové
Typ vyzařování	Přímé
Tvar svítidla	Lineární
Barva svítidla	Bílá
Materiál	Hliník
Životnost	L90/B50 50 000 hodin
Záruka	5 let
Popis svítidla	Svítidlo vestavné/přisazené/nástěnné/závěsné/lištové
Rozměry	3366 mm × 57 mm × 67 mm
Světelný zdroj	LED MODUL
Druh optiky	Opálový difusor
Světelný tok*	6100 lm
Teplota chromatičnosti	3000 K teplá bílá
Měrný výkon	137 lm/W
MacAdam zdroje	2
Index podání barev	80
UGR max. X=4H Y=8H, ρ=70,50,20	24.9
Příkon svítidla*	44.4 W
Zapojení svítidla	ON/OFF + 1h nouze
Elektrické napětí	220-240V
Frekvence	50/60Hz

⊕ CE IP 40

\*±10 %

# Křivka



**Ke stažení**[Montážní návod](#)[Fotografie](#)

**Příslušenství**


**00-00300, N**  
lankový závěs 2000mm  
-1 ks



**00-00301, N**  
lankový závěs 4000mm  
-1 ks



**00-00302, N**  
lankový závěs 6000mm  
-1 ks



**00-00370, W**  
kalíšek stropní  
80x80x32mm



**00-00600, F**  
stropní úchyt pro svítidla  
132-5xxK, 04-2000x,  
05-2000x, 09-



**00-20700, W**  
2 ks úchytu na stěnu  
Lipo/Lina



**04-00200, N**  
spoj přímý



**04-01200, F**  
příslušenství k  
demonžáci el. modulu z  
profilu



**04-20101, W**  
2xkoncovka - kov,  
5pól.svorkovnice,  
přúchodka



**04-20103, W**  
2xkoncovka - plast,  
5pól.svorkovnice,  
přúchodka



**04-20900, F**  
sada pro vestavbu  
závěsného profilu jako  
bezrámečková montáž



**04-21303, W**  
závěsný modul pro  
lištová svítidla; l =  
1122mm



**04-21307, W**  
závěsný modul pro  
lištová svítidla; l =  
2242mm