



Svítidlo

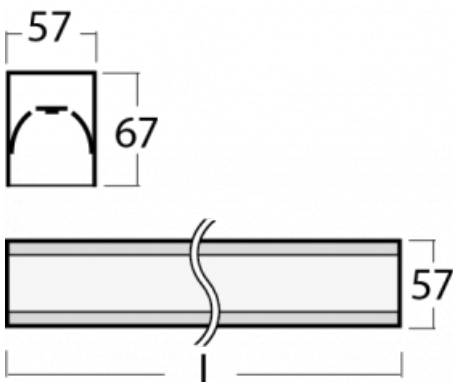
Lina60-S

04S-200K-50GED/830, S


EPD®

Na svítidle Lina60-S s přímým typem vyzařování oceníte systém L-Click, který efektivně uspoří čas i finance. Jak? Modul se jednoduše zacvakne do profilu, odpadá tak náročná část práce při montáži. Navíc je zabráněno dotyku LED technologie, čímž se prodlužuje životnost. Osvětlovací systém Lina60-S je možné sestavit do nekonečných linií a rozmanitých tvarů. Kromě výkonu má i skvělou cenu. Využití najde v obchodních, společenských i veřejných prostorech.

Technický výkres



Typ montáže	Vestavné, Přisazené, Nástěnné, Závěsné, Lištové
Typ vyzařování	Přímé
Tvar svítidla	Lineární
Barva svítidla	Stříbrná
Materiál	Hliník
Životnost	L90/B50 50 000 hodin
Záruka	60 měsíců
Popis svítidla	Svítidlo vestavné/přisazené/nástěnné/závěsné/lištové
Rozměry	2805 mm × 57 mm × 67 mm
Světelný zdroj	LED MODUL
Druh optiky	Opálový difusor
Světelný tok*	5080 lm ± 10 %
Teplota chromatičnosti	3000 K teplá bílá
Měrný výkon	137 lm/W
MacAdam zdroje	2
Index podání barev	80
UGR max. X=4H Y=8H, ρ=70,50,20	24.9
Příkon svítidla	37 W ± 10 %
Zapojení svítidla	Stmívatelné DALI
Elektrické napětí	220-240V
Frekvence	50/60Hz



Křivka



Ke stažení

Montážní návod



Fotografie



Příslušenství

00-00300, N
lankový závěs 2000mm
-1 ks

00-00301, N
lankový závěs 4000mm
-1 ks

00-00302, N
lankový závěs 6000mm
-1 ks

00-00354, K
Kabel 5x0,75 1000mm

00-00355, K
Kabel 5x0,75 2000mm

00-00356, K
kabel 5x0,75 4000mm

00-00357, K
kabel 5x0,75 6000mm

00-00363, K
kabel 5x1,5 2000mm

00-00364, K
kabel 5x1,5 4000mm

00-00365, K
kabel 5x1,5 6000mm

00-00366, K
kabel 7x0,75 2000mm

00-00367, K
kabel 7x0,75 4000mm

00-00368, K
kabel 7x0,75 6000mm

00-00370, S
kališek stropní
80x80x32mm

00-00501
vodič pro nouzové
osvětlení XX-XXXX-40

00-00600, F
stropní úchyt pro svítidla
132-5xxK, 04-2000x,
05-2000x, 09-

00-20700, S
2 ks úchytu na stěnu
Lipo/Lina

04-00200, N
spoj přímý

04-01200, F
příslušenství k
demontáži el. modulu z
profilu

04-20101, S
2xkoncovka - kov,
5pól.svorkovnice,
přůchodka

04-20103, S
2xkoncovka - plast,
5pól.svorkovnice,
přůchodka

04-20900, F
sada pro vestavbu
závěsného profilu jako
bezrámečková montáž