



Svítidlo

Lina60-S

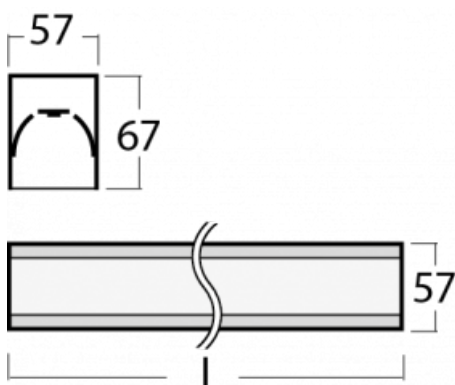
04S-200I-15GGE/830, W



EPD®

Na svítidle Lina60-S s přímým typem vyzařování oceníte systém L-Click, který efektivně uspoří čas i finance. Jak? Modul se jednoduše zacvakne do profilu, odpadá tak náročná část práce při montáži. Navíc je zabráněno dotyku LED technologie, čímž se prodlužuje životnost. Osvětlovací systém Lina60-S je možné sestavit do nekonečných linií a rozmanitých tvarů. Kromě výkonu má i skvělou cenu. Využití najde v obchodních, společenských i veřejných prostorech.

Technický výkres



Typ montáže	Vestavné, Přisazené, Nástěnné, Závěsné, Lištové
Typ vyzařování	Přímé
Tvar svítidla	Lineární
Barva svítidla	Bílá
Materiál	Hliník
Životnost	L90/B50 50 000 hodin
Záruka	5 let
Popis svítidla	Svítidlo vestavné/přisazené/nástěnné/závěsné/lištové
Rozměry	842 mm × 57 mm × 67 mm
Hmotnost	2.35 kg
Světelný zdroj	LED MODUL
Druh optiky	Mikroprisma
Světelný tok*	1950 lm
Teplota chromatičnosti	3000 K teplá bílá
Měrný výkon	105 lm/W
MacAdam zdroje	2
Index podání barev	80
UGR max. X=4H Y=8H, ρ=70,50,20	21.9
Příkon svítidla*	18.6 W
Zapojení svítidla	ON/OFF
Elektrické napětí	220-240V
Frekvence	50/60Hz

⊕ CE IP 40

*±10 %

Křivka



Ke stažení[Montážní návod](#)[Fotografie](#)

Příslušenství


00-00300, N
lankový závěs 2000mm
-1 ks



00-00301, N
lankový závěs 4000mm
-1 ks



00-00302, N
lankový závěs 6000mm
-1 ks



00-00350, K
Kabel 3x0,75 1000mm



00-00352, K
Kabel 3x0,75 2000mm



00-00358, K
Kabel 3x0,75 4000mm



00-00360, K
Kabel 3x0,75 6000mm



00-00363, K
kabel 5x1,5 2000mm



00-00364, K
kabel 5x1,5 4000mm



00-00365, K
kabel 5x1,5 6000mm



00-00370, W
kalíšek stropní
80x80x32mm



00-00500
vodič pro nouzové
osvětlení XX-XXXX-20



00-00600, F
stropní úchyt pro svítidla
132-5xxK, 04-2000x,
05-2000x, 09-



00-20700, W
2 ks úchytu na stěnu
Lipo/Lina



04-00200, N
spoj přímý



04-01200, F
příslušenství k
demontáži el. modulu z
profilu



04-20100, W
2xkoncovka - kov,
3pól.svorkovnice,
průchodka



04-20102, W
2xkoncovka - plast,
3pól.svorkovnice,
průchodka



04-20900, F
sada pro vestavbu
závěsného profilu jako
bezrámečková montáž



04-21303, W
závěsný modul pro
lištová svítidla; l =
1122mm



04-21307, W
závěsný modul pro
lištová svítidla; l =
2242mm