



## Svítidlo

# Lina60-S

04S-020I-20GGD/830, B

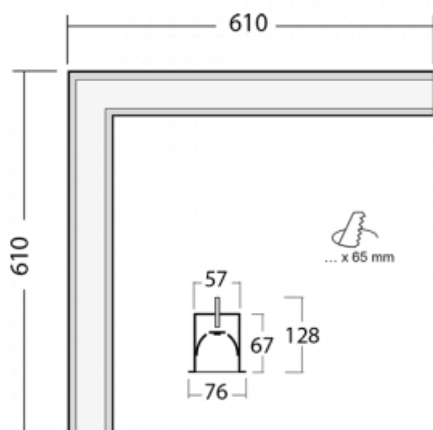


Typ montáže	Vestavné
Typ vyzařování	Přímé
Tvar svítidla	Rohové
Barva svítidla	Černá
Materiál	Hliník
Životnost	L90/B50 50 000 hodin
Záruka	5 let
Popis svítidla	Svítidlo vestavné
Rozměry	610 mm × 610 mm × 67 mm
Hmotnost	3.9 kg
Světelný zdroj	LED MODUL
Druh optiky	Mikroprisma
Světelný tok*	2590 lm
Teplota chromatičnosti	3000 K teplá bílá
Měrný výkon	104 lm/W
MacAdam zdroje	2
Index podání barev	80
UGR max. X=4H Y=8H, ρ=70,50,20	21.9
Příkon svítidla*	24.8 W
Zapojení svítidla	DALI
Elektrické napětí	220-240V
Frekvence	50/60Hz



Na svítidle Lina60-S s přímým typem vyzařování oceníte systém L-Click, který efektivně uspoří čas i finance. Jak? Modul se jednoduše zacvakne do profilu, odpadá tak náročná část práce při montáži. Navíc je zabráněno dotyku LED technologie, čímž se prodlužuje životnost. Osvětlovací systém Lina60-S je možné sestavit do nekonečných linií a rozmanitých tvarů. Kromě výkonu má i skvělou cenu. Využití najde v obchodních, společenských i veřejných prostorech.

## Technický výkres




\*±10 %

# Křivka



**Ke stažení**

Montážní návod



Fotografie



**Příslušenství**

**00-00500**  
vodič pro nouzové  
osvětlení XX-  
XXXX-20



**04-00101, B**  
2xkoncovka - kov,  
5pól.svorkovnice,  
přůchodka



**04-00200, N**  
spoj přímý



**04-01200, F**  
příslušenství k  
demontáži el. modulu z  
profilu