



## Svítidlo

# Lina60-S

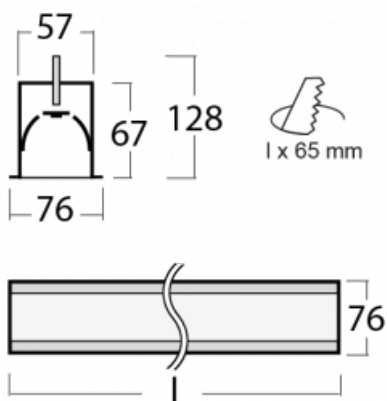
04S-000K-50GEE/830, W



EPD®

Na svítidle Lina60-S s přímým typem vyzařování oceníte systém L-Click, který efektivně uspoří čas i finance. Jak? Modul se jednoduše zacvakne do profilu, odpadá tak náročná část práce při montáži. Navíc je zabráněno dotyku LED technologie, čímž se prodlužuje životnost. Osvětlovací systém Lina60-S je možné sestavit do nekonečných linií a rozmanitých tvarů. Kromě výkonu má i skvělou cenu. Využití najde v obchodních, společenských i veřejných prostorech.

## Technický výkres



|                                   |                         |
|-----------------------------------|-------------------------|
| Typ montáže                       | Vestavné                |
| Typ vyzařování                    | Přímé                   |
| Tvar svítidla                     | Lineární                |
| Barva svítidla                    | Bílá                    |
| Materiál                          | Hliník                  |
| Životnost                         | L90/B50 50 000 hodin    |
| Záruka                            | 5 let                   |
| Popis svítidla                    | Svítidlo vestavné       |
| Rozměry                           | 2805 mm × 76 mm × 67 mm |
| Hmotnost                          | 7.2 kg                  |
| Světelný zdroj                    | LED MODUL               |
| Druh optiky                       | Opálový difusor         |
| Světelný tok*                     | 5080 lm                 |
| Teplota chromatičnosti            | 3000 K teplá bílá       |
| Měrný výkon                       | 137 lm/W                |
| MacAdam zdroje                    | 2                       |
| Index podání barev                | 80                      |
| UGR max. X=4H<br>Y=8H, ρ=70,50,20 | 24.9                    |
| Příkon svítidla*                  | 37 W                    |
| Zapojení svítidla                 | ON/OFF                  |
| Elektrické napětí                 | 220-240V                |
| Frekvence                         | 50/60Hz                 |

⊕ CE IP 40

\*±10 %

# Křivka



**Ke stažení**[Montážní návod](#)[Fotografie](#)

**Příslušenství**

**00-00501**  
vodič pro nouzové  
osvětlení XX-  
XXXX-40



**04-00100, W**  
2xkoncovka - kov,  
3pól.svorkovnice,  
přúchodka



**04-00200, N**  
spoj přímý



**04-01200, F**  
příslušenství k  
demontáži el. modulu z  
profilu