



Svítidlo

Lina60-S

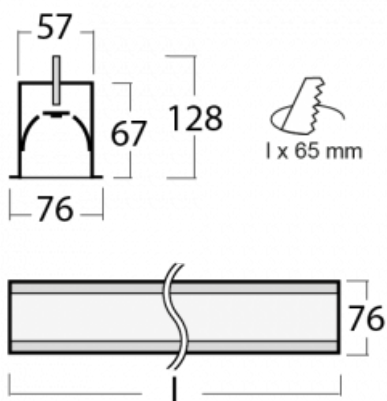
04S-000K-20GEM3/830, S



EPD®

Na svítidle Lina60-S s přímým typem vyzařování oceníte systém L-Click, který efektivně uspoří čas i finance. Jak? Modul se jednoduše zacvakne do profilu, odpadá tak náročná část práce při montáži. Navíc je zabráněno dotyku LED technologie, čímž se prodlužuje životnost. Osvětlovací systém Lina60-S je možné sestavit do nekonečných linií a rozmanitých tvarů. Kromě výkonu má i skvělou cenu. Využití najde v obchodních, společenských i veřejných prostorech.

Technický výkres



Typ montáže	Vestavné
Typ vyzařování	Přímé
Tvar svítidla	Lineární
Barva svítidla	Stříbrná
Materiál	Hliník
Životnost	L90/B50 50 000 hodin
Záruka	60 měsíců
Popis svítidla	Svítidlo vestavné
Rozměry	1122 mm × 76 mm × 67 mm
Světelný zdroj	LED MODUL
Druh optiky	Opálový difusor
Světelný tok*	2030 lm ± 10 %
Teplota chromatičnosti	3000 K teplá bílá
Měrný výkon	122 lm/W
MacAdam zdroje	2
Index podání barev	80
UGR max. X=4H Y=8H, ρ=70,50,20	24.9
Příkon svítidla	16.6 W ± 10 %
Zapojení svítidla	Elektronický předřadník nestmívatelný s 3h nouzí
Elektrické napětí	220-240V
Frekvence	50/60Hz

⊕ CE IP 40

Křivka



Ke stažení[Montážní návod](#)[Fotografie](#)

Příslušenství

04-00101, S
2xkoncovka - kov,
5pól.svorkovnice,
přůchodka



04-00200, N
spoj přímý



04-01200, F
příslušenství k
demontáži el. modulu z
profilu