



Svítidlo

Lina60-S

04S-000K-10GGE/830, B



| | |
|----------------|----------------------|
| Typ montáže | Vestavné |
| Typ vyzařování | Přímé |
| Tvar svítidla | Lineární |
| Barva svítidla | Černá |
| Materiál | Hliník |
| Životnost | L90/B50 50 000 hodin |
| Záruka | 60 měsíců |
| Popis svítidla | Svítidlo vestavné |

| | |
|----------------|------------------------|
| Rozměry | 561 mm × 76 mm × 67 mm |
| Světelný zdroj | LED MODUL |

| | |
|------------------------|-------------------|
| Druh optiky | Opálový difusor |
| Světelný tok* | 1550 lm ± 10 % |
| Teplota chromatičnosti | 3000 K teplá bílá |

| | |
|-------------|----------|
| Měrný výkon | 125 lm/W |
|-------------|----------|

| | |
|----------------|---|
| MacAdam zdroje | 2 |
|----------------|---|

| | |
|--------------------|----|
| Index podání barev | 80 |
|--------------------|----|

| | |
|--|------|
| UGR max. X=4H Y=8H, $\rho=70,50,20$ | 26.4 |
|--|------|

| | |
|-----------------|---------------|
| Příkon svítidla | 12.4 W ± 10 % |
|-----------------|---------------|

| | |
|-------------------|--------------------------|
| Zapojení svítidla | Předřadník nestmívatelný |
|-------------------|--------------------------|

| | |
|-------------------|----------|
| Elektrické napětí | 220-240V |
|-------------------|----------|

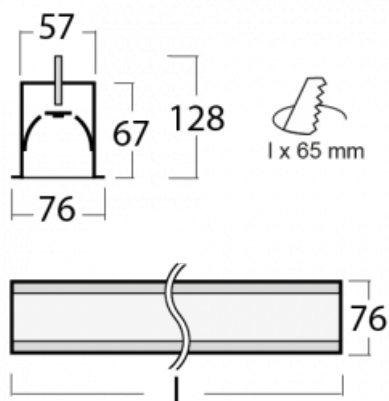
| | |
|-----------|---------|
| Frekvence | 50/60Hz |
|-----------|---------|

⊕ CE IP 40

EPD®

Na svítidle Lina60-S s přímým typem vyzařování oceníte systém L-Click, který efektivně uspoří čas i finance. Jak? Modul se jednoduše zacvakne do profilu, odpadá tak náročná část práce při montáži. Navíc je zabráněno dotyku LED technologie, čímž se prodlužuje životnost. Osvětlovací systém Lina60-S je možné sestavit do nekonečných linií a rozmanitých tvarů. Kromě výkonu má i skvělou cenu. Využití najde v obchodních, společenských i veřejných prostorech.

Technický výkres



Křivka



Ke stažení[Montážní návod](#)[Fotografie](#)

Příslušenství

00-00500
vodič pro nouzové
osvětlení XX-
XXXX-20



04-00100, B
2xkoncovka - kov,
3pól.svorkovnice,
přůchodka



04-00200, N
spoj přímý



04-01200, F
příslušenství k
demontáži el. modulu z
profilu