



Svítidlo

Lina60-S

04S-000K-10GED/830, B

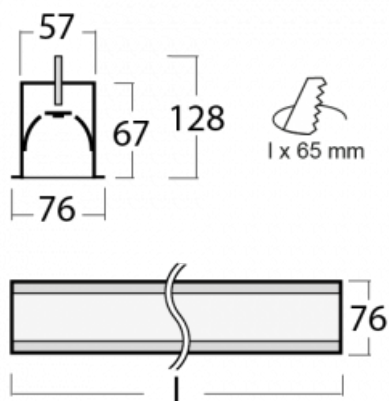


Typ montáže	Vestavné
Typ vyzařování	Přímé
Tvar svítidla	Lineární
Barva svítidla	Černá
Materiál	Hliník
Životnost	L90/B50 50 000 hodin
Záruka	60 měsíců
Popis svítidla	Svítidlo vestavné
Rozměry	561 mm × 76 mm × 67 mm
Hmotnost	1.9 kg
Světelný zdroj	LED MODUL
Druh optiky	Opálový difusor
Světelný tok*	1010 lm ± 10 %
Teplota chromatičnosti	3000 K teplá bílá
Měrný výkon	136 lm/W
MacAdam zdroje	2
Index podání barev	80
UGR max. X=4H Y=8H, ρ=70,50,20	24.9
Příkon svítidla	7.4 W ± 10 %
Zapojení svítidla	Stmívatelné DALI
Elektrické napětí	220-240V
Frekvence	50/60Hz



Na svítidle Lina60-S s přímým typem vyzařování oceníte systém L-Click, který efektivně uspoří čas i finance. Jak? Modul se jednoduše zacvakne do profilu, odpadá tak náročná část práce při montáži. Navíc je zabráněno dotyku LED technologie, čímž se prodlužuje životnost. Osvětlovací systém Lina60-S je možné sestavit do nekonečných linií a rozmanitých tvarů. Kromě výkonu má i skvělou cenu. Využití najde v obchodních, společenských i veřejných prostorech.

Technický výkres



 **CE** IP 40

Křivka



Ke stažení

Montážní návod



Fotografie



Příslušenství

00-00500
vodič pro nouzové
osvětlení XX-
XXXX-20



04-00101, B
2xkoncovka - kov,
5pól.svorkovnice,
přůchodka



04-00200, N
spoj přímý



04-01200, F
příslušenství k
demontáži el. modulu z
profilu