



## Svítidlo

# Lina60-S

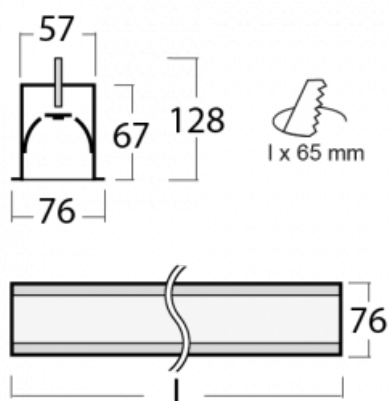
04S-000I-60GGE/840, B



EPD®

Na svítidle Lina60-S s přímým typem vyzařování oceníte systém L-Click, který efektivně uspoří čas i finance. Jak? Modul se jednoduše zacvakne do profilu, odpadá tak náročná část práce při montáži. Navíc je zabráněno dotyku LED technologie, čímž se prodlužuje životnost. Osvětlovací systém Lina60-S je možné sestavit do nekonečných linií a rozmanitých tvarů. Kromě výkonu má i skvělou cenu. Využití najde v obchodních, společenských i veřejných prostorech.

## Technický výkres



Typ montáže	Vestavné
Typ vyzařování	Přímé
Tvar svítidla	Lineární
Barva svítidla	Černá
Materiál	Hliník
Životnost	L90/B50 50 000 hodin
Záruka	60 měsíců
Popis svítidla	Svítidlo vestavné
Rozměry	3366 mm × 76 mm × 67 mm
Hmotnost	9.2 kg
Světelný zdroj	LED MODUL
Druh optiky	Mikroprisma
Světelný tok*	8180 lm ± 10 %
Teplota chromatičnosti	4000 K studená bílá
Měrný výkon	110 lm/W
MacAdam zdroje	2
Index podání barev	80
UGR max. X=4H Y=8H, ρ=70,50,20	22.1
Příkon svítidla	74.4 W ± 10 %
Zapojení svítidla	Předřadník nestmívatelný
Elektrické napětí	220-240V
Frekvence	50/60Hz

 **CE** IP 40

# Křivka



## Ke stažení

Montážní návod



Fotografie



**Příslušenství**

**00-00501**  
vodič pro nouzové  
osvětlení XX-  
XXXX-40



**04-00100, B**  
2xkoncovka - kov,  
3pól.svorkovnice,  
přůchodka



**04-00200, N**  
spoj přímý



**04-01200, F**  
příslušenství k  
demontáži el. modulu z  
profilu