



Svítidlo

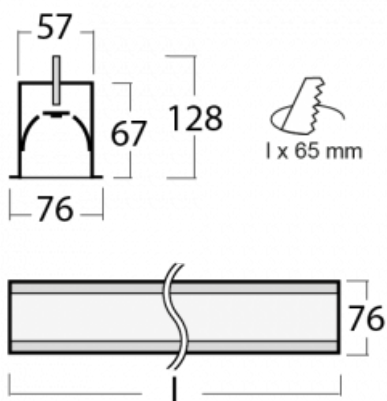
Lina60-S

04S-000I-60GETD/840, S




Na svítidle Lina60-S s přímým typem vyzařování oceníte systém L-Click, který efektivně uspoří čas i finance. Jak? Modul se jednoduše zacvakne do profilu, odpadá tak náročná část práce při montáži. Navíc je zabráněno dotyku LED technologie, čímž se prodlužuje životnost. Osvětlovací systém Lina60-S je možné sestavit do nekonečných linií a rozmanitých tvarů. Kromě výkonu má i skvělou cenu. Využití najde v obchodních, společenských i veřejných prostorech.

Technický výkres



Typ montáže	Vestavné
Typ vyzařování	Přímé
Tvar svítidla	Lineární
Barva svítidla	Stříbrná
Materiál	Hliník
Životnost	L90/B50 50 000 hodin
Záruka	5 let
Popis svítidla	Svítidlo vestavné
Rozměry	3366 mm × 76 mm × 67 mm
Světelný zdroj	LED MODUL
Druh optiky	Mikroprisma
Světelný tok*	2840 lm
Teplota chromatičnosti	4000 K studená bílá
Měrný výkon	121 lm/W
MacAdam zdroje	2
Index podání barev	80
UGR max. X=4H Y=8H, ρ=70,50,20	18.4
Příkon svítidla*	23.4 W
Zapojení svítidla	Další druhy stmívání
Elektrické napětí	220-240V
Frekvence	50/60Hz


 CE IP 40

*±10 %

Křivka



Ke stažení[Montážní návod](#)[Fotografie](#)

Příslušenství

00-00501
vodič pro nouzové
osvětlení XX-
XXXX-40



04-00101, S
2xkoncovka - kov,
5pól.svorkovnice,
přůchodka



04-00200, N
spoj přímý



04-01200, F
příslušenství k
demontáži el. modulu z
profilu