



## Svítidlo

# Lina60-S

04S-000I-60GEM/830, W



Typ montáže	Vestavné
Typ vyzařování	Přímé
Tvar svítidla	Lineární
Barva svítidla	Bílá
Materiál	Hliník
Životnost	L90/B50 50 000 hodin
Záruka	5 let
Popis svítidla	Svítidlo vestavné

Rozměry	3366 mm × 76 mm × 67 mm
Světelný zdroj	LED MODUL

Druh optiky	Mikroprisma
Světelný tok*	2700 lm
Teplota chromatičnosti	3000 K teplá bílá

Měrný výkon 115 lm/W

MacAdam zdroje 2

Index podání barev 80

UGR max. X=4H 18.2  
Y=8H,  $\rho=70,50,20$

Příkon svítidla\* 23.4 W

Zapojení svítidla ON/OFF + 1h nouze

Elektrické napětí 220-240V

Frekvence 50/60Hz

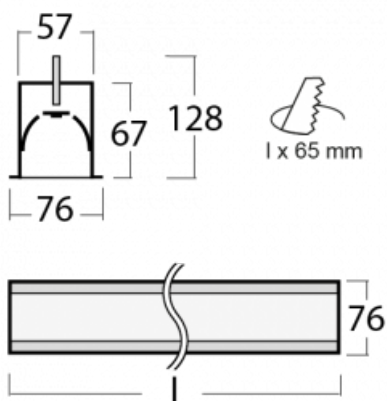
 **CE** IP 40

\*±10 %

EPD®

Na svítidle Lina60-S s přímým typem vyzařování oceníte systém L-Click, který efektivně uspoří čas i finance. Jak? Modul se jednoduše zacvakne do profilu, odpadá tak náročná část práce při montáži. Navíc je zabráněno dotyku LED technologie, čímž se prodlužuje životnost. Osvětlovací systém Lina60-S je možné sestavit do nekonečných linií a rozmanitých tvarů. Kromě výkonu má i skvělou cenu. Využití najde v obchodních, společenských i veřejných prostorech.

## Technický výkres



# Křivka



**Ke stažení**[Montážní návod](#)[Fotografie](#)

**Příslušenství**

**04-00101, W**  
2xkoncovka - kov,  
5pól.svorkovnice,  
přůchodka



**04-00200, N**  
spoj přímý



**04-01200, F**  
příslušenství k  
demontáži el. modulu z  
profilu