



Svítidlo

Lina60-S

04S-000I-50GEM3/830, B



Typ montáže	Vestavné
Typ vyzařování	Přímé
Tvar svítidla	Lineární
Barva svítidla	Černá
Materiál	Hliník
Životnost	L90/B50 50 000 hodin
Záruka	60 měsíců
Popis svítidla	Svítidlo vestavné

Rozměry	2805 mm × 76 mm × 67 mm
Světelný zdroj	LED MODUL

Druh optiky	Mikroprisma
Světelný tok*	2250 lm ± 10 %
Teplota chromatičnosti	3000 K teplá bílá

Měrný výkon	115 lm/W
-------------	----------

MacAdam zdroje	2
----------------	---

Index podání barev	80
--------------------	----

UGR max. X=4H Y=8H, $\rho=70,50,20$	18.2
--	------

Příkon svítidla	19.5 W ± 10 %
-----------------	---------------

Zapojení svítidla	Elektronický předřadník nestmívatelný s 3h nouzí
-------------------	--

Elektrické napětí	220-240V
-------------------	----------

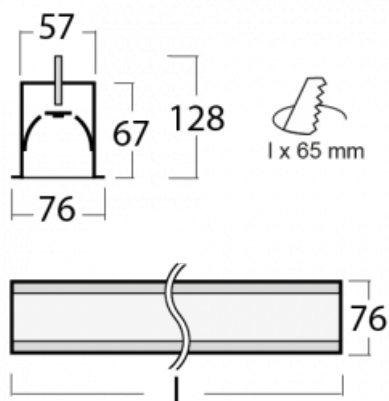
Frekvence	50/60Hz
-----------	---------

⊕ CE IP 40

EPD®

Na svítidle Lina60-S s přímým typem vyzařování oceníte systém L-Click, který efektivně uspoří čas i finance. Jak? Modul se jednoduše zacvakne do profilu, odpadá tak náročná část práce při montáži. Navíc je zabráněno dotyku LED technologie, čímž se prodlužuje životnost. Osvětlovací systém Lina60-S je možné sestavit do nekonečných linií a rozmanitých tvarů. Kromě výkonu má i skvělou cenu. Využití najde v obchodních, společenských i veřejných prostorech.

Technický výkres



Křivka



Ke stažení[Montážní návod](#)[Fotografie](#)

Příslušenství

04-00101, B
2xkoncovka - kov,
5pól.svorkovnice,
přechodka



04-00200, N
spoj přímý



04-01200, F
příslušenství k
demontáži el. modulu z
profilu