



## Svítidlo

# Lina60-S

04S-000I-40GGE/840, B



Typ montáže	Vestavné
Typ vyzařování	Přímé
Tvar svítidla	Lineární
Barva svítidla	Černá
Materiál	Hliník
Životnost	L90/B50 50 000 hodin
Záruka	5 let
Popis svítidla	Svítidlo vestavné

Rozměry	2244 mm × 76 mm × 67 mm
Hmotnost	4.9 kg
Světelný zdroj	LED MODUL

Druh optiky	Mikroprisma
Světelný tok*	5450 lm
Teplota chromatičnosti	4000 K studená bílá

Měrný výkon	110 lm/W
MacAdam zdroje	2
Index podání barev	80

UGR max. X=4H Y=8H, ρ=70,50,20	22.1
-----------------------------------	------

Příkon svítidla*	49.6 W
------------------	--------

Zapojení svítidla	ON/OFF
-------------------	--------

Elektrické napětí	220-240V
-------------------	----------

Frekvence	50/60Hz
-----------	---------

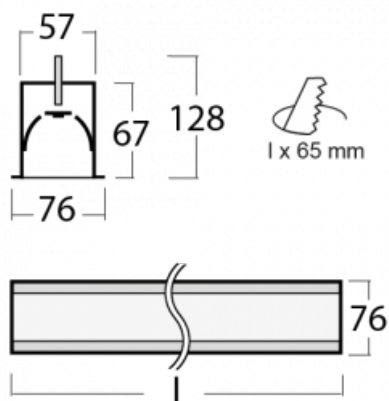


\*±10 %



Na svítidle Lina60-S s přímým typem vyzařování oceníte systém L-Click, který efektivně uspoří čas i finance. Jak? Modul se jednoduše zacvakne do profilu, odpadá tak náročná část práce při montáži. Navíc je zabráněno dotyku LED technologie, čímž se prodlužuje životnost. Osvětlovací systém Lina60-S je možné sestavit do nekonečných linií a rozmanitých tvarů. Kromě výkonu má i skvělou cenu. Využití najde v obchodních, společenských i veřejných prostorech.

## Technický výkres



# Křivka



**Ke stažení**

Montážní návod



Fotografie



**Příslušenství**

**00-00501**  
vodič pro nouzové  
osvětlení XX-  
XXXX-40



**04-00100, B**  
2xkoncovka - kov,  
3pól.svorkovnice,  
přúchodka



**04-00200, N**  
spoj přímý



**04-01200, F**  
příslušenství k  
demontáži el. modulu z  
profilu