



## Svítidlo

# Lina60-S

04S-000I-40GED/830, W



Typ montáže	Vestavné
Typ vyzařování	Přímé
Tvar svítidla	Lineární
Barva svítidla	Bílá
Materiál	Hliník
Životnost	L90/B50 50 000 hodin
Záruka	60 měsíců
Popis svítidla	Svítidlo vestavné

Rozměry	2244 mm × 76 mm × 67 mm
Světelný zdroj	LED MODUL

Druh optiky	Mikroprisma
Světelný tok	1800 lm ± 10 %
Teplota chromatičnosti	3000 K teplá bílá
Měrný výkon	115 lm/W
MacAdam zdroje	2
Index podání barev	80
UGR max. X=4H Y=8H, ρ=70,50,20	18.2

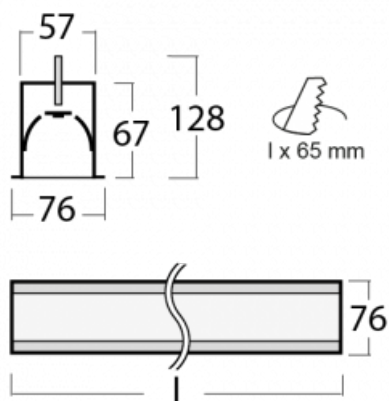
Příkon svítidla	15.6 W ± 10 %
Zapojení svítidla	Stmívatelné DALI
Elektrické napětí	220-240V
Frekvence	50/60Hz

⊕ CE IP 40

EPD®

Na svítidle Lina60-S s přímým typem vyzařování oceníte systém L-Click, který efektivně uspoří čas i finance. Jak? Modul se jednoduše zacvakne do profilu, odpadá tak náročná část práce při montáži. Navíc je zabráněno dotyku LED technologie, čímž se prodlužuje životnost. Osvětlovací systém Lina60-S je možné sestavit do nekonečných linií a rozmanitých tvarů. Kromě výkonu má i skvělou cenu. Využití najde v obchodních, společenských i veřejných prostorech.

## Technický výkres



# Křivka



**Ke stažení**[Montážní návod](#)[Fotografie](#)

**Příslušenství**

**00-00501**  
vodič pro nouzové  
osvětlení XX-  
XXXX-40



**04-00101, W**  
2xkoncovka - kov,  
5pól.svorkovnice,  
přůchodka



**04-00200, N**  
spoj přímý



**04-01200, F**  
příslušenství k  
demontáži el. modulu z  
profilu