



## Svítidlo

# Lina60-S

04S-000I-30GGD/830, W



|                |                      |
|----------------|----------------------|
| Typ montáže    | Vestavné             |
| Typ vyzařování | Přímé                |
| Tvar svítidla  | Lineární             |
| Barva svítidla | Bílá                 |
| Materiál       | Hliník               |
| Životnost      | L90/B50 50 000 hodin |
| Záruka         | 5 let                |
| Popis svítidla | Svítidlo vestavné    |

|                |                         |
|----------------|-------------------------|
| Rozměry        | 1683 mm × 76 mm × 67 mm |
| Světelný zdroj | LED MODUL               |

|                        |                   |
|------------------------|-------------------|
| Druh optiky            | Mikroprisma       |
| Světelný tok*          | 3890 lm           |
| Teplota chromatičnosti | 3000 K teplá bílá |

|             |          |
|-------------|----------|
| Měrný výkon | 105 lm/W |
|-------------|----------|

|                |   |
|----------------|---|
| MacAdam zdroje | 2 |
|----------------|---|

|                    |    |
|--------------------|----|
| Index podání barev | 80 |
|--------------------|----|

|  |      |
|--|------|
| UGR max. X=4H<br>Y=8H, $\rho=70,50,20$ | 21.9 |
|--|------|

|                  |        |
|------------------|--------|
| Příkon svítidla* | 37.2 W |
|------------------|--------|

|                   |      |
|-------------------|------|
| Zapojení svítidla | DALI |
|-------------------|------|

|                   |          |
|-------------------|----------|
| Elektrické napětí | 220-240V |
|-------------------|----------|

|           |         |
|-----------|---------|
| Frekvence | 50/60Hz |
|-----------|---------|

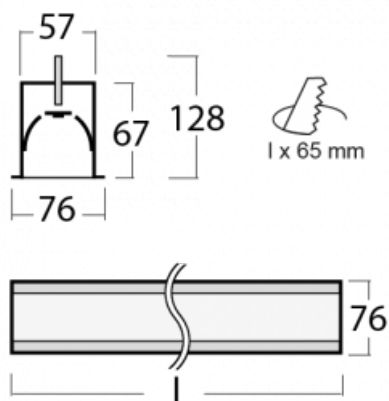
 **CE** IP 40

\*±10 %

EPD®

Na svítidle Lina60-S s přímým typem vyzařování oceníte systém L-Click, který efektivně uspoří čas i finance. Jak? Modul se jednoduše zacvakne do profilu, odpadá tak náročná část práce při montáži. Navíc je zabráněno dotyku LED technologie, čímž se prodlužuje životnost. Osvětlovací systém Lina60-S je možné sestavit do nekonečných linií a rozmanitých tvarů. Kromě výkonu má i skvělou cenu. Využití najde v obchodních, společenských i veřejných prostorech.

## Technický výkres



# Křivka



**Ke stažení**[Montážní návod](#)[Fotografie](#)

**Příslušenství**

**00-00501**  
vodič pro nouzové  
osvětlení XX-  
XXXX-40



**04-00101, W**  
2xkoncovka - kov,  
5pól.svorkovnice,  
přůchodka



**04-00200, N**  
spoj přímý



**04-01200, F**  
příslušenství k  
demontáži el. modulu z  
profilu