



## Svítidlo

# Lina60-S

04S-000I-30GGD/830, S



Typ montáže	Vestavné
Typ vyzařování	Přímé
Tvar svítidla	Lineární
Barva svítidla	Stříbrná
Materiál	Hliník
Životnost	L90/B50 50 000 hodin
Záruka	5 let
Popis svítidla	Svítidlo vestavné

Rozměry	1683 mm × 76 mm × 67 mm
Světelný zdroj	LED MODUL

Druh optiky	Mikroprisma
Světelný tok*	3890 lm
Teplota chromatičnosti	3000 K teplá bílá

Měrný výkon	105 lm/W
MacAdam zdroje	2
Index podání barev	80

UGR max. X=4H Y=8H, $\rho=70,50,20$	21.9
--	------

Příkon svítidla*	37.2 W
Zapojení svítidla	DALI
Elektrické napětí	220-240V
Frekvence	50/60Hz

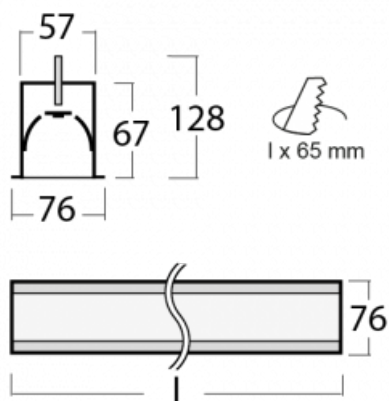
⊕ CE IP 40

\*±10 %



Na svítidle Lina60-S s přímým typem vyzařování oceníte systém L-Click, který efektivně uspoří čas i finance. Jak? Modul se jednoduše zacvakne do profilu, odpadá tak náročná část práce při montáži. Navíc je zabráněno dotyku LED technologie, čímž se prodlužuje životnost. Osvětlovací systém Lina60-S je možné sestavit do nekonečných linií a rozmanitých tvarů. Kromě výkonu má i skvělou cenu. Využití najde v obchodních, společenských i veřejných prostorech.

## Technický výkres



# Křivka



**Ke stažení**[Montážní návod](#)[Fotografie](#)

**Příslušenství**

**00-00501**  
vodič pro nouzové  
osvětlení XX-  
XXXX-40



**04-00101, S**  
2xkoncovka - kov,  
5pól.svorkovnice,  
přůchodka



**04-00200, N**  
spoj přímý



**04-01200, F**  
příslušenství k  
demontáži el. modulu z  
profilu