



Svítidlo

Lina60-S

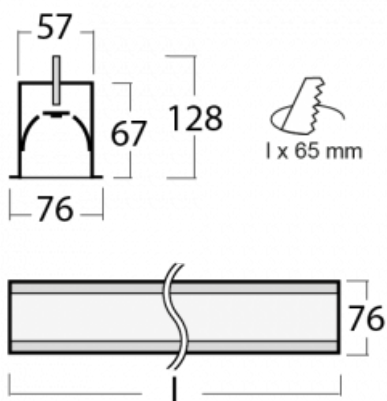
04S-000I-30GED/840, B



EPD®

Na svítidle Lina60-S s přímým typem vyzařování oceníte systém L-Click, který efektivně uspoří čas i finance. Jak? Modul se jednoduše zacvakne do profilu, odpadá tak náročná část práce při montáži. Navíc je zabráněno dotyku LED technologie, čímž se prodlužuje životnost. Osvětlovací systém Lina60-S je možné sestavit do nekonečných linií a rozmanitých tvarů. Kromě výkonu má i skvělou cenu. Využití najde v obchodních, společenských i veřejných prostorech.

Technický výkres



Typ montáže	Vestavné
Typ vyzařování	Přímé
Tvar svítidla	Lineární
Barva svítidla	Černá
Materiál	Hliník
Životnost	L90/B50 50 000 hodin
Záruka	5 let
Popis svítidla	Svítidlo vestavné
Rozměry	1683 mm × 76 mm × 67 mm
Hmotnost	4.5 kg
Světelný zdroj	LED MODUL
Druh optiky	Mikroprisma
Světelný tok*	1420 lm
Teplota chromatičnosti	4000 K studená bílá
Měrný výkon	121 lm/W
MacAdam zdroje	2
Index podání barev	80
UGR max. X=4H Y=8H, ρ=70,50,20	18.4
Příkon svítidla*	11.7 W
Zapojení svítidla	DALI
Elektrické napětí	220-240V
Frekvence	50/60Hz

⊕ CE IP 40

*±10 %

Křivka



Ke stažení

Montážní návod



Fotografie



Příslušenství

00-00501
vodič pro nouzové
osvětlení XX-
XXXX-40



04-00101, B
2xkoncovka - kov,
5pól.svorkovnice,
přůchodka



04-00200, N
spoj přímý



04-01200, F
příslušenství k
demontáži el. modulu z
profilu