



Svítidlo

Lina60-S

04S-000I-25GGE/840, S



Typ montáže	Vestavné
Typ vyzařování	Přímé
Tvar svítidla	Lineární
Barva svítidla	Stříbrná
Materiál	Hliník
Životnost	L90/B50 50 000 hodin
Záruka	60 měsíců
Popis svítidla	Svítidlo vestavné

Rozměry	1403 mm × 76 mm × 67 mm
Světelný zdroj	LED MODUL

Druh optiky	Mikroprisma
Světelný tok*	3410 lm ± 10 %
Teplota chromatičnosti	4000 K studená bílá

Měrný výkon	110 lm/W
-------------	----------

MacAdam zdroje	2
----------------	---

Index podání barev	80
--------------------	----

UGR max. X=4H Y=8H, $\rho=70,50,20$	22.1
--	------

Příkon svítidla	31 W ± 10 %
-----------------	-------------

Zapojení svítidla	Předřadník nestmívatelný
-------------------	--------------------------

Elektrické napětí	220-240V
-------------------	----------

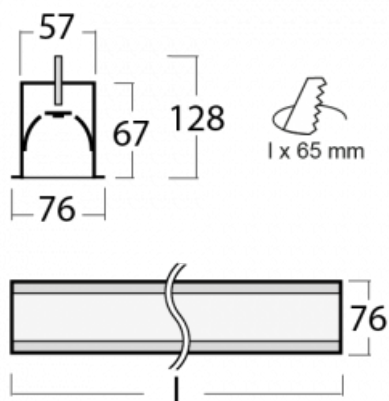
Frekvence	50/60Hz
-----------	---------

⊕ CE IP 40

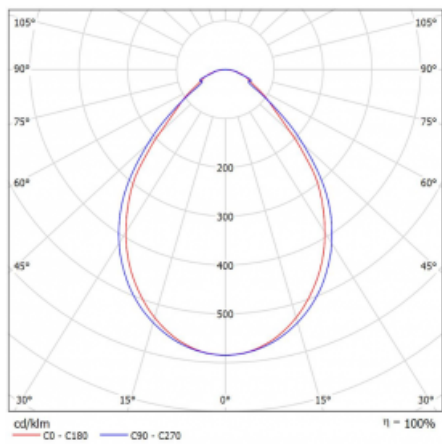


Na svítidle Lina60-S s přímým typem vyzařování oceníte systém L-Click, který efektivně uspoří čas i finance. Jak? Modul se jednoduše zacvakne do profilu, odpadá tak náročná část práce při montáži. Navíc je zabráněno dotyku LED technologie, čímž se prodlužuje životnost. Osvětlovací systém Lina60-S je možné sestavit do nekonečných linií a rozmanitých tvarů. Kromě výkonu má i skvělou cenu. Využití najde v obchodních, společenských i veřejných prostorech.

Technický výkres



Křivka



Ke stažení

Montážní návod



Fotografie



Příslušenství

00-00501
vodič pro nouzové
osvětlení XX-
XXXX-40



04-00100, S
2xkoncovka - kov,
3pól.svorkovnice,
přúchodka



04-00200, N
spoj přímý



04-01200, F
příslušenství k
demontáži el. modulu z
profilu