



## Svítidlo

# Lina60

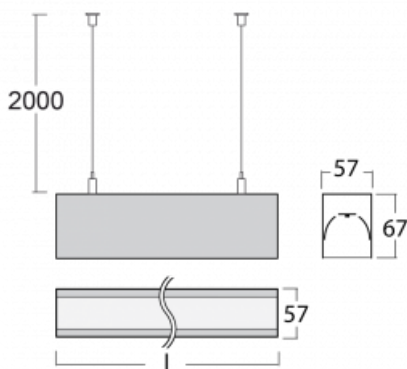
04-500K-80GEE/830, S



EPD®

Na svítidle Lina60 s přímým typem vyzařování oceníte systém L-Click, který efektivně uspoří čas i finance. Jak? Modul se jednoduše zacvakne do profilu, odpadá tak náročná část práce při montáži. Zabránění dotyku s LED technologií prodlužuje životnost. Svítidlo má kromě výkonu i skvělou cenu. Využití najde v obchodních, společenských i veřejných prostorech.

## Technický výkres



Typ montáže	Závěsné
Typ vyzařování	Přímé
Tvar svítidla	Lineární
Barva svítidla	Stříbrná
Materiál	Hliník
Životnost	L90/B50 50 000 hodin
Záruka	5 let
Popis svítidla	Svítidlo závěsné
Rozměry	4493 mm × 57 mm × 67 mm
Hmotnost	13 kg
Světelný zdroj	LED MODUL
Druh optiky	Opálový difusor
Světelný tok	8430 lm ± 10 %
Teplota chromatičnosti	3000 K teplá bílá
Měrný výkon	142 lm/W
MacAdam zdroje	2
Index podání barev	80
UGR max. X=4H Y=8H, ρ=70,50,20	25
Příkon svítidla	59.2 W ± 10 %
Zapojení svítidla	Předradník nestmívatelný
Elektrické napětí	220-240V
Frekvence	50/60Hz

   IP 40

# Křivka



**Ke stažení**[Montážní návod](#)[Fotografie](#)