



Svítidlo

Lina60

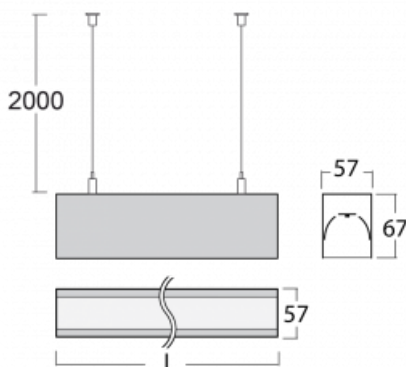
04-500K-20GGM/830, B



EPD®

Na svítidle Lina60 s přímým typem vyzařování oceníte systém L-Click, který efektivně uspoří čas i finance. Jak? Modul se jednoduše zacvakne do profilu, odpadá tak náročná část práce při montáži. Zabránění dotyku s LED technologií prodlužuje životnost. Svítidlo má kromě výkonu i skvělou cenu. Využití najde v obchodních, společenských i veřejných prostorech.

Technický výkres



Typ montáže	Závěsné
Typ vyzařování	Přímé
Tvar svítidla	Lineární
Barva svítidla	Černá
Materiál	Hliník
Životnost	L90/B50 50 000 hodin
Záruka	60 měsíců
Popis svítidla	Svítidlo závěsné
Rozměry	1127 mm × 57 mm × 67 mm
Světelný zdroj	LED MODUL
Druh optiky	Opálový difusor
Světelný tok*	3110 lm ± 10 %
Teplota chromatičnosti	3000 K teplá bílá
Měrný výkon	125 lm/W
MacAdam zdroje	2
Index podání barev	80
UGR max. X=4H Y=8H, ρ=70,50,20	26.4
Příkon svítidla	24.8 W ± 10 %
Zapojení svítidla	Elektronický předřadník nestmívatelný s 1h nouzí
Elektrické napětí	220-240V
Frekvence	50/60Hz

⊕ CE IP 40

Křivka



Ke stažení[Montážní návod](#)[Fotografie](#)