



Svítidlo

Lina60

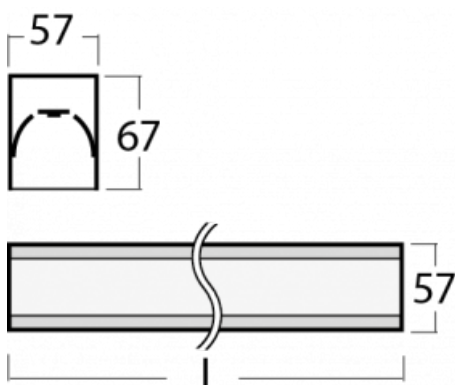
04-200K-40GGE/830, S



EPD®

Na svítidle Lina60 s přímým typem vyzařování oceníte systém L-Click, který efektivně uspoří čas i finance. Jak? Modul se jednoduše zacvakne do profilu, odpadá tak náročná část práce při montáži. Zabránění dotyku s LED technologií prodlužuje životnost. Svítidlo má kromě výkonu i skvělou cenu. Využití najde v obchodních, společenských i veřejných prostorech.

Technický výkres



Typ montáže	Přisazené
Typ vyzařování	Přímé
Tvar svítidla	Lineární
Barva svítidla	Stříbrná
Materiál	Hliník
Životnost	L90/B50 50 000 hodin
Záruka	5 let
Popis svítidla	Svítidlo přisazené
Rozměry	2249 mm × 57 mm × 67 mm
Hmotnost	5.1 kg
Světelný zdroj	LED MODUL
Druh optiky	Opálový difusor
Světelný tok	6230 lm ± 10 %
Teplota chromatičnosti	3000 K teplá bílá
Měrný výkon	126 lm/W
MacAdam zdroje	2
Index podání barev	80
UGR max. X=4H Y=8H, ρ=70,50,20	26.4
Příkon svítidla	49.6 W ± 10 %
Zapojení svítidla	Předřadník nestmívatelný
Elektrické napětí	220-240V
Frekvence	50/60Hz



 IP 40

Křivka



Ke stažení[Montážní návod](#)[Fotografie](#)