



Svítidlo

Lina60

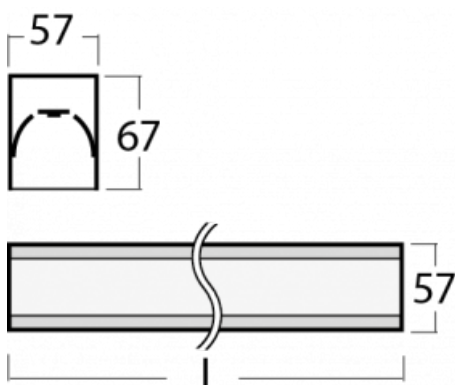
04-200K-15GEE/830, B



EPD®

Na svítidle Lina60 s přímým typem vyzařování oceníte systém L-Click, který efektivně uspoří čas i finance. Jak? Modul se jednoduše zacvakne do profilu, odpadá tak náročná část práce při montáži. Zabránění dotyku s LED technologií prodlužuje životnost. Svítidlo má kromě výkonu i skvělou cenu. Využití najde v obchodních, společenských i veřejných prostorech.

Technický výkres



Typ montáže	Přisazené
Typ vyzařování	Přímé
Tvar svítidla	Lineární
Barva svítidla	Černá
Materiál	Hliník
Životnost	L90/B50 50 000 hodin
Záruka	5 let
Popis svítidla	Svítidlo přisazené
Rozměry	847 mm × 57 mm × 67 mm
Hmotnost	2.2 kg
Světelný zdroj	LED MODUL
Druh optiky	Opálový difusor
Světelný tok*	1520 lm
Teplota chromatičnosti	3000 K teplá bílá
Měrný výkon	137 lm/W
MacAdam zdroje	2
Index podání barev	80
UGR max. X=4H Y=8H, ρ=70,50,20	24.9
Příkon svítidla*	11.1 W
Zapojení svítidla	ON/OFF
Elektrické napětí	220-240V
Frekvence	50/60Hz



 IP 40

*±10 %

Křivka



Ke stažení[Montážní návod](#)[Fotografie](#)