



## Svítidlo

# Lina60

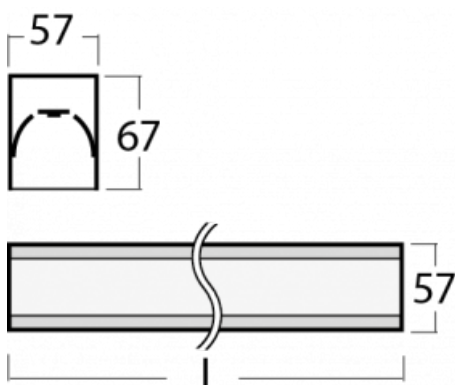
04-200I-50GGD/840, W



EPD®

Na svítidle Lina60 s přímým typem vyzařování oceníte systém L-Click, který efektivně uspoří čas i finance. Jak? Modul se jednoduše zacvakne do profilu, odpadá tak náročná část práce při montáži. Zabránění dotyku s LED technologií prodlužuje životnost. Svítidlo má kromě výkonu i skvělou cenu. Využití najde v obchodních, společenských i veřejných prostorech.

## Technický výkres



Typ montáže	Přisazené
Typ vyzařování	Přímé
Tvar svítidla	Lineární
Barva svítidla	Bílá
Materiál	Hliník
Životnost	L90/B50 50 000 hodin
Záruka	5 let
Popis svítidla	Svítidlo přisazené
Rozměry	2810 mm × 57 mm × 67 mm
Hmotnost	5.9 kg
Světelný zdroj	LED MODUL
Druh optiky	Mikroprisma
Světelný tok*	6820 lm
Teplota chromatičnosti	4000 K studená bílá
Měrný výkon	110 lm/W
MacAdam zdroje	2
Index podání barev	80
UGR max. X=4H Y=8H, ρ=70,50,20	22.1
Příkon svítidla*	62 W
Zapojení svítidla	DALI
Elektrické napětí	220-240V
Frekvence	50/60Hz


 IP 40

\*±10 %

## Ke stažení

Montážní návod



Fotografie

