



Svítidlo

Lina60

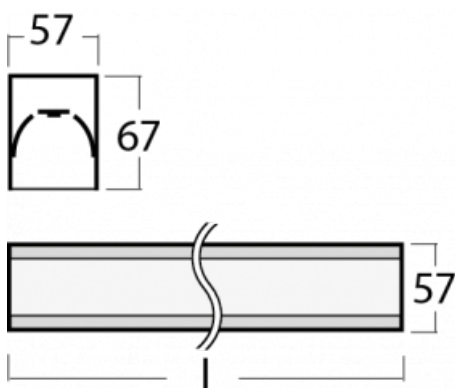
04-200I-15GED/830, S



EPD®

Na svítidle Lina60 s přímým typem vyzařování oceníte systém L-Click, který efektivně uspoří čas i finance. Jak? Modul se jednoduše zacvakne do profilu, odpadá tak náročná část práce při montáži. Zabránění dotyku s LED technologií prodlužuje životnost. Svítidlo má kromě výkonu i skvělou cenu. Využití najde v obchodních, společenských i veřejných prostorech.

Technický výkres



| | |
|-----------------------------------|------------------------|
| Typ montáže | Přisazené |
| Typ vyzařování | Přímé |
| Tvar svítidla | Lineární |
| Barva svítidla | Stříbrná |
| Materiál | Hliník |
| Životnost | L90/B50 50 000 hodin |
| Záruka | 5 let |
| Popis svítidla | Svítidlo přisazené |
| Rozměry | 847 mm × 57 mm × 67 mm |
| Hmotnost | 2.3 kg |
| Světelný zdroj | LED MODUL |
| Druh optiky | Mikroprisma |
| Světelný tok* | 670 lm |
| Teplota chromatičnosti | 3000 K teplá bílá |
| Měrný výkon | 114 lm/W |
| MacAdam zdroje | 2 |
| Index podání barev | 80 |
| UGR max. X=4H Y=8H, ρ=70,50,20 | 18.2 |
| Příkon svítidla* | 5.9 W |
| Zapojení svítidla | DALI |
| Elektrické napětí | 220-240V |
| Frekvence | 50/60Hz |


 IP 40

*±10 %

Ke stažení[Montážní návod](#)[Fotografie](#)